

ООО «ВИПАКС+»



Руководство по эксплуатации IP камер АйТек ПРО



Сокол-DvrZ 5Mp Color ON



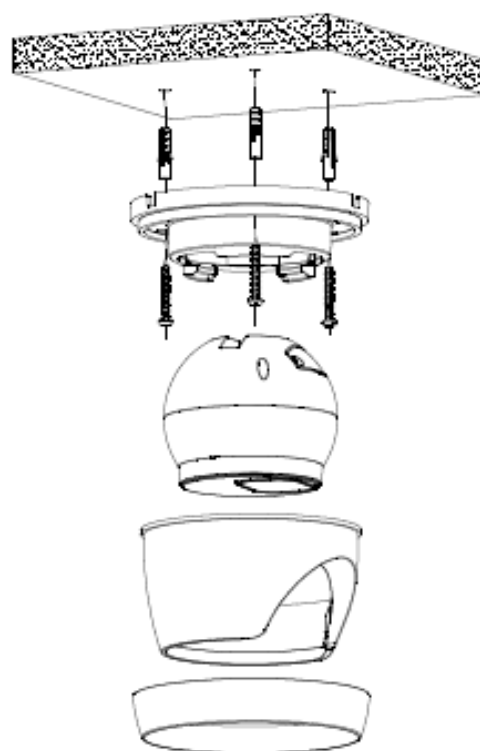
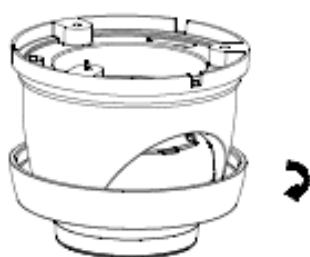
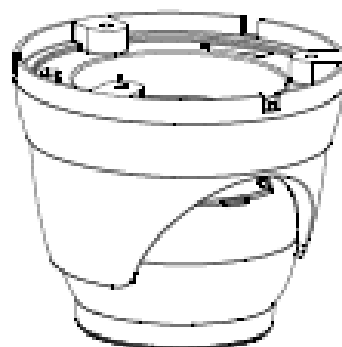
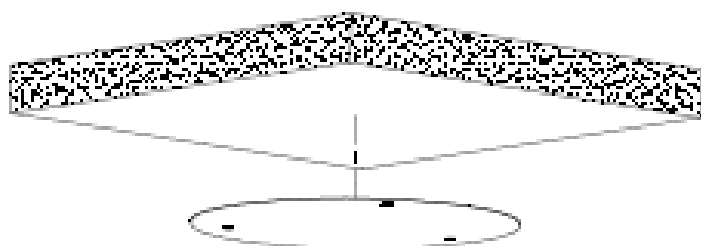
Благодарим Вас за приобретение IP камеры марки АйТек ПРО! Рекомендуем Вам перед началом работы с устройством ознакомиться с руководством и тщательно следовать всем правилам и предписаниям.

МЕРЫ ПРЕДОСТОРОЖНОСТИ

1. Внимательно прочитайте данное руководство по эксплуатации до монтажа и использования устройства.
2. При работе с устройством соблюдайте основные меры безопасности использования электрооборудования и эксплуатации электронных приборов.
3. Устройство должно работать только от того источника питания, который указан в спецификации (раздел Технические характеристики).
4. Не подвергайте устройство сильным вибрациям.
5. Техническое обслуживание должно проводиться только квалифицированным персоналом, запрещается самостоятельно разбирать видеокамеру
6. При возникновении неполадок с видеокамерой, пожалуйста, обращайтесь к поставщику охранных услуг или в торговое предприятие, где было приобретено оборудование.



УСТАНОВКА

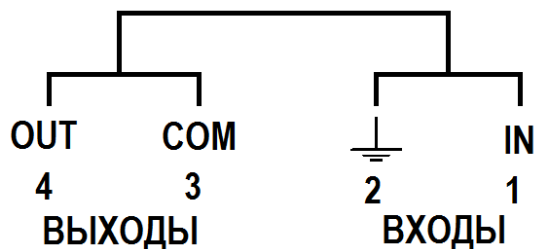




РАЗЪЕМЫ



Тревожные входы/выходы



Кнопка сброса



ПОДКЛЮЧЕНИЕ

1. Подключите IP камеру по PoE или Ethernet-кабелю и кабелю питания 12В.
2. Произведите конфигурацию сетевых настроек в соответствии с параметрами вашей сети. Приложение для поиска камер можно скачать на нашем сайте vipaks.com, в разделе «Скачать.»
3. По умолчанию IP адрес камеры: 192.168.0.111. Пожалуйста, убедитесь, что IP адрес компьютера и камеры находятся в одной подсети.
4. Рекомендуем использовать браузер Chrome 107 и более поздние версии, совместимые с Chrome 107+.
5. После установки надстройки обновите страницу и введите Имя пользователя и Пароль (По умолчанию: **Имя пользователя – admin, пароль – 12345**):

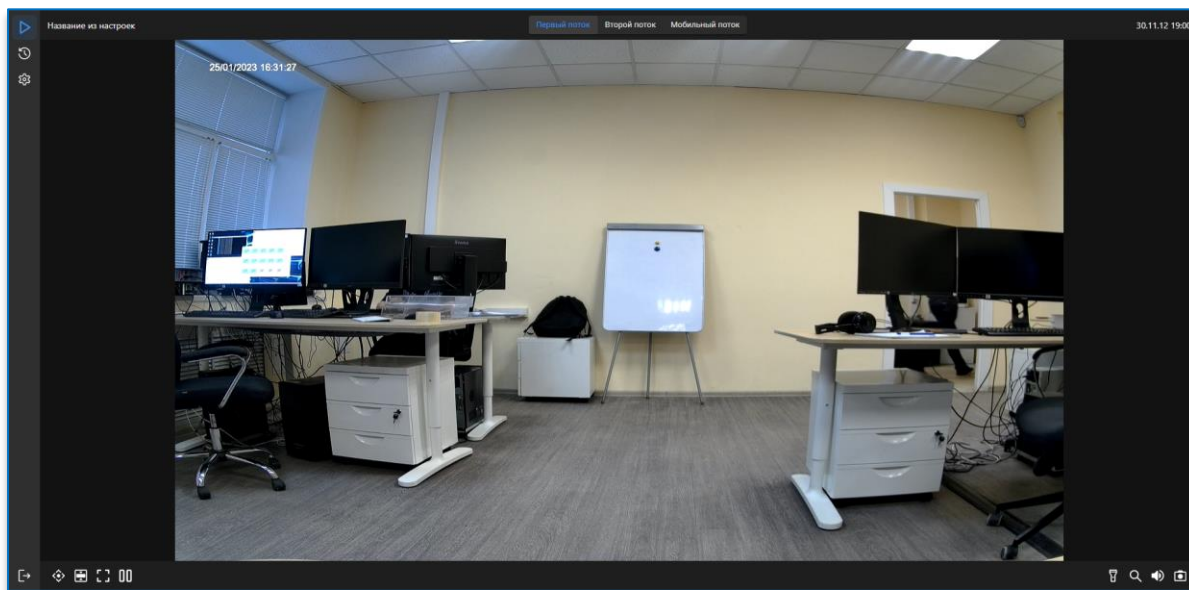
СОКОЛ

Логин

Пароль

Войти

6. Условия авторизации могут отличаться (в зависимости от версии прошивки).
7. После входа на Web-интерфейс появится следующее окно, в котором можно просматривать изображение с камеры и произвести ее настройку:



8. Изменение IP адреса:

Зайдите в меню: Настройки -> Настройки сети

IPv4	
DHCP	<input type="checkbox"/>
IP адрес	192.168.3.101 <input type="button" value="Проверить"/>
Маска	255.255.0.0
Шлюз	192.168.0.1
DNS 1	8.8.8.8
DNS 2	<input type="text"/>

9. Изменение пароля Администратора:

Зайдите в меню: Настройки-> Настройки пользователей. Выберите пользователя admin.

Логин	admin
Пароль <input type="button" value="👁"/>
<input checked="" type="checkbox"/>	Подключение по RTSP
<input checked="" type="checkbox"/>	Подключение к ONVIF
<input checked="" type="checkbox"/>	Просмотр онлайн
<input checked="" type="checkbox"/>	Изменение настроек

10. Укажите новый пароль для пользователя admin. После сохраните

Сохранить изменения?	НЕТ	ДА <input type="button" value="👁"/>
----------------------	-----	-------------------------------------



изменения нажав на кнопку «Да» во всплывающем окне снизу.

Камера по умолчанию использует следующие порты:

WEB: 80

RTSP: 554

RTSP URL: `rtsp://логин:пароль@IP-адрес:554/ch0/stream0` – 1 поток

`rtsp://логин:пароль@IP-адрес:554/ch0/stream1` – 2 поток

`rtsp://логин:пароль@IP-адрес:554/ch0/stream2` – 3 поток

ONVIF: 80

СБРОС НА ЗАВОДСКИЕ УСТАНОВКИ

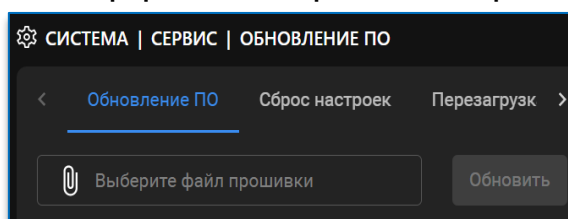
Для сброса камеры на заводские установки нажмите и удерживайте кнопку RESET более 10 секунд. Расположение кнопки на корпусе указано в руководстве по эксплуатации.

Так же сброс возможен через Web-интерфейс в настройках Система> Сервис> Сброс настроек. Для сброса сохраните выбранные изменения.

ОБНОВЛЕНИЕ ПРОШИВКИ


1. Скачайте последнюю доступную версию прошивки на нашем сайте vipaks.com, в разделе «Скачать»

2. Зайдите на Web-интерфейс камеры. В настройках откройте пункт Си-



стема> Сервис> Обновление ПО.

3. Кликните по скрепке чтобы открыть проводник, укажите файл прошивки. Нажмите кнопку «Обновить» и дождитесь обновления прошивки.



Круглосуточная техподдержка
по оборудованию **АйТек ПРО**
8800 700 84 59