

ООО «ВИПАКС+»



Руководство по эксплуатации

АйТек ПРО IPh-PTZ 30x Starvis
Уличная скоростная поворотная IP камера





Благодарим Вас за приобретение IP камеры марки АйТек ПРО! Рекомендуем Вам перед началом работы с устройством ознакомиться с руководством и тщательно следовать всем правилам и предписаниям.

МЕРЫ ПРЕДОСТОРОЖНОСТИ

1. Внимание!



Во избежание попадания влаги, разъемы камер обязательно должны монтироваться в герметичную коробку!

2. Внимательно прочитайте данное руководство по эксплуатации до монтажа и использования устройства.
3. При работе с устройством соблюдайте основные меры безопасности использования электрооборудования и эксплуатации электронных приборов.
4. Устройство должно работать только от того источника питания, который указан в спецификации (раздел Технические характеристики).
5. Не подвергайте устройство сильным вибрациям.
6. Техническое обслуживание должно проводиться только квалифицированным персоналом, запрещается самостоятельно разбирать видеокамеру.
7. При возникновении неполадок с видеокамерой, пожалуйста, обращайтесь к поставщику охранных услуг или в торговое предприятие, где было приобретено оборудование. **Раздел с гарантийными условиями расположен в конце данного руководства.**



ОПИСАНИЕ

Камера IPh-PTZ 30x Starvis со стеклоочистителем - это уличная влагозащищенная IP камера с функцией PTZ и ИК подсветкой. Она снабжена матрицей CMOS и поддерживает стандарт сжатия H.264/ H.265, что гарантирует высокое качество и четкость изображения. Оснащена функциями панорамирования, наклона и 30-кратного оптического масштабирования.

КОМПЛЕКТАЦИЯ

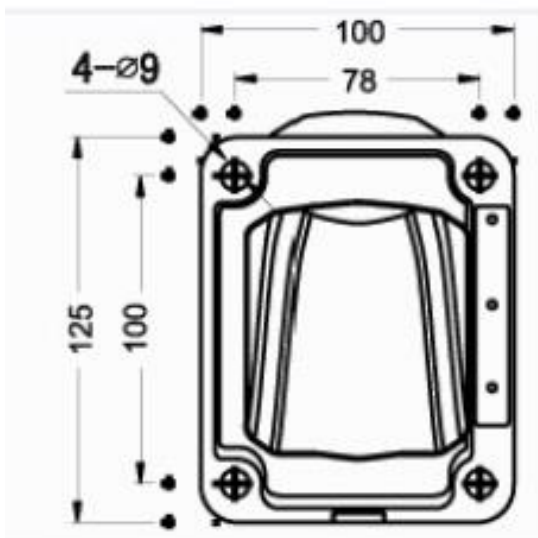
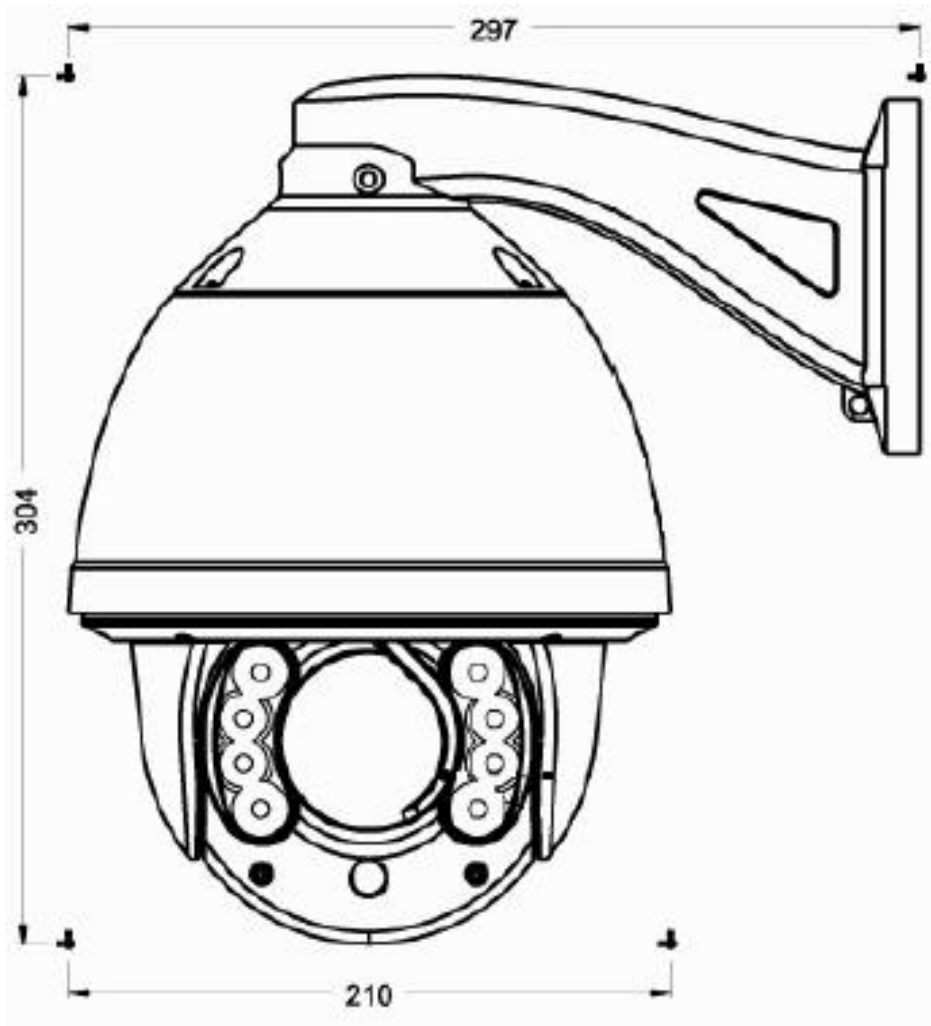
1. Камера видеонаблюдения - 1шт.
2. Руководство по эксплуатации – 1шт.
3. Блок питания - 1шт.
4. Кронштейн -1 шт.

ТЕХНИЧЕСКИЕ ХАРАКТЕРИСТИКИ

Модель	АйТек ПРО IPh-PTZ 30x Starvis
Тип	Уличная скоростная поворотная IP PTZ камера
Программное обеспечение	Поддержка стандарта ONVIF 2.4, NETIP
Матрица	1/2.8" IMX123 CMOS
Мин. освещенность	0,001 Лк (цветной режим) / 0,0001 Лк (ч/б режим)
Механический ИК-фильтр	Есть
Фокусное расстояние	4,5-135 мм
Зум	30X оптический зум
Дальность ИК подсветки	До 120 м
Сжатие видео	H.264/ H.265
Разрешение видео	2048x1536
Частота кадров	25 к/с
Настройки изображения	Регулировки сжатия, цвета, яркости, резкости, контрастности, баланса белого, экспозиции; компенсация засветки, настройки в условиях слабой освещенности, поворот по горизонтали, зеркальное изображение. Возможность наложения до 4-х масок конфиденциальности. WDR
Ethernet	Ethernet (10/100Base -T); RJ45 Connector
Сетевые протоколы	Ipv4, HTTP,HTTPS,QoS, FTP, SMTP, UPnP, SNMP, DNS, DDNS, NTP, RTSP, TCP, UDP, IGMP, ICMP, IEEE 802.1x, DHCP, PPPoE
Безопасность	Защита паролем



Web Browser	Microsoft internet explorer 9.0 и более поздние версии и совместимые с IE
Ограничение доступа по Web	Защита паролем (устанавливается администратором)
Диапазон поворота в горизонтальной плоскости	360°
Скорость поворота по горизонтали	0,01 - 360°/сек
Диапазон поворота в вертикальной плоскости	-10 - 90° (с функцией автопереворота)
Скорость поворота по вертикали	0.01 -120°/сек
Число предустановленных позиций	256
Маршруты	8 маршрутов (до 32-х позиций)
Зум	Скорость поворота может регулироваться автоматически в соответствии с кратностью зума.
Интеграция с оборудованием АйтекПРО:	ONVIF, NETIP, полная интеграция с HVR и NVR H серии
Отношение сигнал/шум	более 52 дБ
Степень защиты	IP66
Питание	DC 12В
Потребляемая мощность	Макс. 4А
Разъемы	RJ-45 10BASE-T/100BASE-TX
Рабочая температура	-40°С +50°С
Габаритные размеры, мм	Ф304×297
Вес	6,5 кг

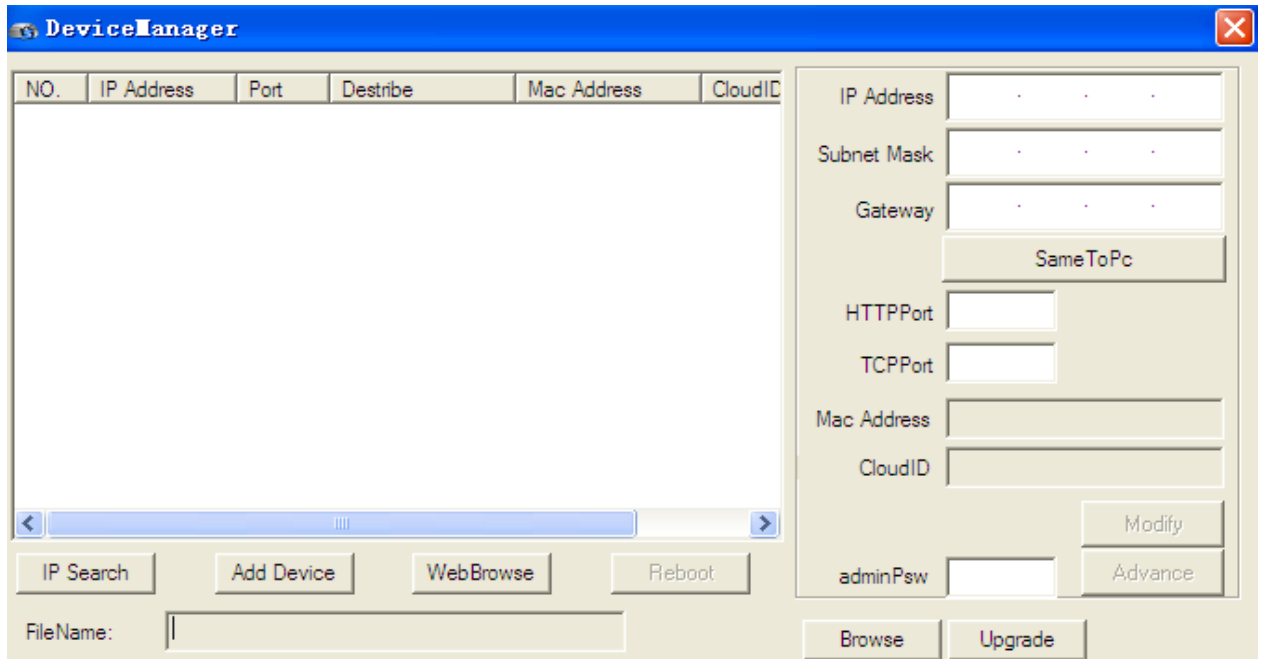




ПОДКЛЮЧЕНИЕ И НАСТРОЙКА КАМЕРЫ

1. Подсоедините IP камеру к компьютеру или сети с помощью Ethernet-кабеля.
2. Для поиска камеры в сети и изменения сетевого адреса используйте

программу "Device Manager"



По умолчанию на камере установлены следующие настройки:

- IP адрес: **192.168.0.99**
 - Web порт: **80**
 - NETIP порт: **34567**
 - Onvif порт: **80**
 - RTSP порт: **554**
 - Логин: **admin**
 - Пароль: **admin**
3. Для просмотра и записи видео изображения с камер используйте программное обеспечение CMS.

ПРОГРАММЫ УДАЛЕННОГО ПОДКЛЮЧЕНИЯ И ОБЛАЧНОГО СЕРВИСА

- 1) Удаленный доступ для iOS – программа XMEye из AppStore.
- 2) Удаленный доступ для Android– программа XMEye из Play Market.
- 3) Последнюю версию программного обеспечения и инструкцию по работе с облачным сервисом EyeCloud Вы можете скачать на сайте <http://www.itech-cctv.ru/> в разделе "Техподдержка" -> "Загрузить ПО".



Производитель не несет ответственность за работу облачного сервиса xmeuе.net!



ТРАНСПОРТИРОВАНИЕ И ХРАНЕНИЕ

Камеры в транспортной таре перевозятся любым видом крытых транспортных средств (в железнодорожных вагонах, закрытых автомашинах, трюмах и отсеках судов, герметизированных отапливаемых отсеках самолетов и т.д.) в соответствии с требованиями действующих нормативных документов.

Условия транспортирования должны соответствовать условиям хранения 5 по ГОСТ 15150-69 (навесы или помещения, где колебания температуры и влажности воздуха несущественно отличаются от колебаний на открытом воздухе (например, палатки, металлические хранилища без теплоизоляции, расположенные в макроклиматических районах с умеренным и холодным климатом в атмосфере любых типов).

Хранение камер в транспортной таре на складах изготовителя и потребителя должно соответствовать условиям 1 по ГОСТ 15150-69 (отапливаемые и вентилируемые склады, хранилища с кондиционированием воздуха, расположенные в любых макроклиматических районах).

ГАРАНТИЯ

1. Гарантийные обязательства

Изготовитель гарантирует соответствие настоящего оборудования требованиям технических условий при соблюдении потребителем правил транспортирования, хранения, монтажа и эксплуатации.

Гарантийный срок эксплуатации составляет **36 месяцев (3 года)** от даты продажи через торговую или монтажную организацию, но не более 42 месяцев от даты производства зашифрованной в кодовом номере на задней или нижней части корпуса изделия.

При отсутствии отметки продавца в настоящем руководстве о дате продажи гарантийный срок исчисляется от даты производства. Дата производства зашифрована в кодовом номере на задней части корпуса изделия.

Гарантийные обязательства не действительны, если причиной неисправности оборудования являются:

- повреждения прибора, вызванные скачком напряжения, обнаружение следов подключения к не рекомендованным источникам электропитания, не предназначенных для данного прибора;
- наличие внешних или внутренних механических повреждений, обнаружение следов воздействия на прибор домашних животных, насекомых, грызунов и посторонних предметов;
- обнаружение внутри прибора следов воздействия на него жидкостей (коррозия, окисление);
- обнаружение следов неквалифицированного ремонта прибора, а также вмешательство в его программное обеспечение;
- наличие следов несанкционированного изменения конструкции, непредусмотренного производителем, воздействие каких-либо других внешних факторов, нарушающих работоспособность данного оборудования;
- нарушение правил эксплуатации, целостности кодового номера изделия, обнаружение стертости (поврежденного) кодового номера изделия;

Гарантийные обязательства действуют только при предъявлении настоящего руководства.

Изготовитель не несет ответственности и не возмещает ущерб за дефекты, возникшие по вине потребителя при несоблюдении правил эксплуатации и монтажа.



2. Общие рекомендации по гарантийному ремонту.

При отправке в ремонт оборудования услугами транспортной компании, просим наклеивать на коробку табличку с надписью крупным шрифтом «В РЕМОНТ». А также прилагать акт с указанием дефектов и условий их проявления, комплектности оборудования, контактного лица, номера контактного телефона, e-mail; для гарантийного оборудования – даты покупки и номера расходной накладной, названия компании покупателя.

Данные устройства:

Модель _____

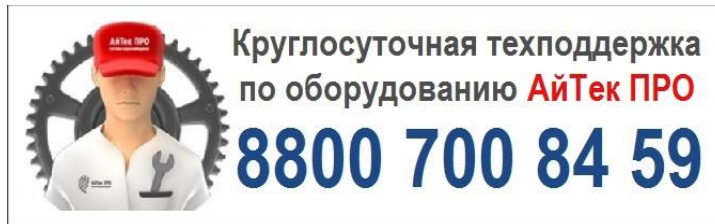
Дата сборки _____

Серийный
номер _____

Упаковку произвел:

_____ / _____ / ШТАМП ПРОДАВЦА

Дата продажи « ____ » _____ 20 ____ г



Круглосуточная техподдержка
по оборудованию **АйТек ПРО**
8800 700 84 59

Товар прошел сертификацию



Не утилизировать как
бытовой отход

Сделано в России

Изготовитель: ООО «ВИПАКС+»
Россия, 614015, г. Пермь, ул. Краснова, д. 24
Тел. (342) 206-04-22
e-mail: info@vipaks.ru

www.vipaks.ru

