

ООО «ВИПАКС+»



Паспорт IP-камеры АйТек ПРО



Сокол-DvrF 5Mp Color ON



Производитель оставляет за собой право вносить изменения в параметры работы системы, улучшать технические характеристики изделия и менять внешний вид корпусов без предварительного уведомления.

ОПИСАНИЕ

Цифровая видеочкамера следующего поколения под управлением отечественной микропрограммы «СОКОЛ». Свидетельство о регистрации №2023613438. Запись в реестре российского программного обеспечения №17768 от 29.05.2023.

КОМПЛЕКТАЦИЯ

1. Камера видеонаблюдения - 1 шт.
2. Паспорт – 1 шт.
3. Руководство по эксплуатации – 1 шт.
4. Монтажный комплект - 1 шт.

ТЕХНИЧЕСКИЕ ХАРАКТЕРИСТИКИ

| Модель | Сокол-DvrF 5 Mp Color ON |
|-------------------------------|--|
| Матрица | 1/2.7" CMOS Progressive SC500AI |
| Чувствительность | Цвет: 0.002лк @ (F1.0, AGC вкл.), 0лк с ИК |
| Видеопроцессор DSP | NT98525 |
| Ускоритель NPU | 1,5 Tflops |
| Скорость электронного затвора | 1/5 ~ 1/20000 сек |
| Объектив | f=3,6 |
| Крепление объектива | Ø12 мм |
| Угол обзора объектива | Горизонтальный (H): 88,3°, Вертикальный (V): 47,8°, Диагональный (D): 104,7° |
| Видеосжатие | Первый поток: H.265, H.264, H.265+, H.264+ Второй поток: H.265, H.264, H.265+, H.264+, MJPEG Третий поток: H.265, H.264, H.265+, H.264+, MJPEG |



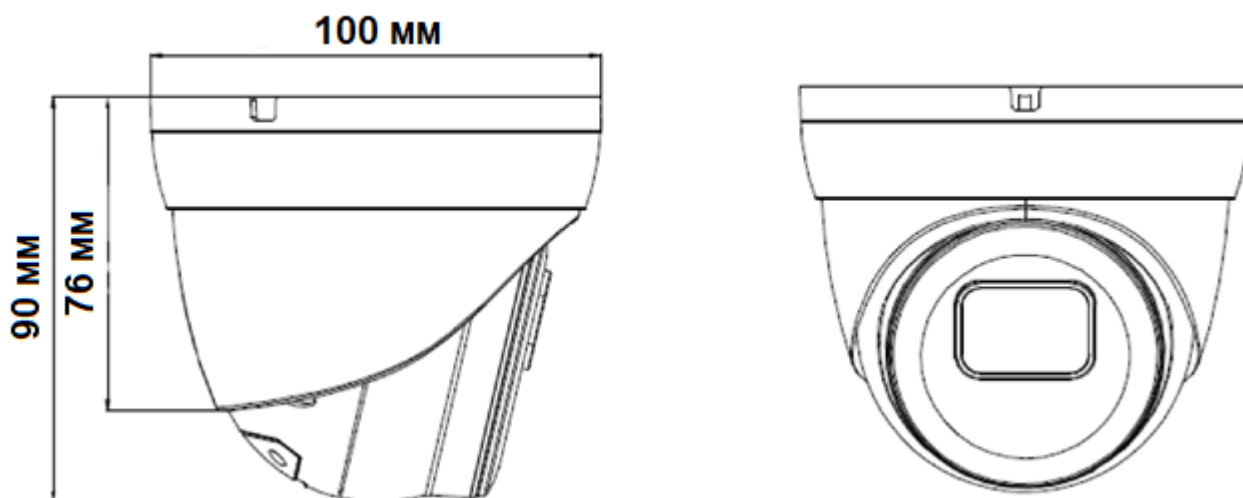
| | |
|-----------------------------|---|
| Профиль H.264/H.264+ | Baseline, Main, High |
| Профиль H.265/H.265+ | Main |
| Битрейт видео | 1 поток: 256Кбит/сек – 8192Кбит/сек 2 поток: 128Кбит/сек – 4096Кбит/сек 3 поток: 8Кбит/сек – 1536Кбит/сек |
| Аудиосжатие | AAC, G711A, G711U |
| Битрейт аудио | До 128 Кбит/сек |
| Основной поток | 2592x1944, 2880x1620 только для H.265/H.265+, 2592x1520, 2304x1296, 1920x1080, 1280x960, 1280x720 @ 30 кадров/сек |
| Дополнительный поток | 1280x720, 640x480, 320x240 @ 30 кадров/сек |
| Третий поток | 640x480, 320x240 @ 30 кадров/сек |
| Улучшение изображения | Управление режимами день/ночь, регулировки сжа- тия, цвета, яркости, резкости, контрастности, ба- ланса белого, экспозиции; компенсация засветки, настройка в условиях слабой освещенности, поворот по горизонтали, зеркальное изображение, наложе- ние масок конфиденциальности, True WDR 120дБ, BLC, HLC, 2DNR/3DNR, Антимерцание |
| Действия при тревоге | Включение подсветки, изменение состояния тревож- ного выхода, отправка снимков в Telegram, отправка на e-mail, сохранение снимков на файловый сервер, Push уведомления |
| Облачные сервисы | IPEYE |
| Переключение «День/ночь» | Механический ИК-фильтр с автопереключением |
| Детекция движения | Есть |
| Протоколы | TCP/IP, HTTP, DHCP, DNS, RTP/RTSP, NTP, HTTPS, ONVIF, P2P, Multicast, IGMPv3, PIM-SSM, QoS, IGMP, RTMP, SNMP, FTP, SFTP, NFS, IPv4, IPv6, SMTP, |



| | |
|----------------------------------|---|
| | 802.1x, UDP, ARP, RTCP, ICMP |
| Безопасность | Защита паролем, протокол шифрования (HTTPS), Фильтрация IP |
| Совместимость | ONVIF 22.06, API (CGI) |
| Сетевой интерфейс | Ethernet (10/100 Base-T) |
| Аудиовход /встроенный микрофон | Встроенный микрофон |
| Аудиовыход /встроенный динамик | Нет |
| Тревожные интерфейсы | Нет |
| Локальное хранилище | Micro-SD до 512Гб |
| Кнопка сброса настроек | Есть |
| Напряжение питания | DC 12В / PoE (IEEE802.3af) |
| Потребляемая мощность | 2,2Вт (ICR вкл.: макс.4,5Вт) |
| Рабочие условия | -45°С +55°С (до +60 не более 120 часов непрерывной работы) |
| Защита корпуса | Пыль и влага - IP67 (необходима дополнительная герметизация разъемов) |
| Защита от статических разрядов | Нет |
| Дальность действия ИК-подсветки | До 35 м |
| Дальность действия LED-подсветки | До 25 м |
| Материал корпуса | Металл |
| Габариты | 100ммх90ммх76мм |
| Вес (нетто), кг | 0,425 кг |



ГАБАРИТНЫЕ РАЗМЕР



ТРАНСПОРТИРОВАНИЕ И ХРАНЕНИЕ

Камеры в транспортной таре перевозятся любым видом крытых транспортных средств (в железнодорожных вагонах, закрытых автомашинах, трюмах и отсеках судов, герметизированных отапливаемых отсеках самолетов и т.д.) в соответствии с требованиями действующих нормативных документов.

Условия транспортирования должны соответствовать условиям хранения 5 по ГОСТ 15150-69 (навесы или помещения, где колебания температуры и влажности воздуха несущественно отличаются от колебаний на открытом воздухе (например, палатки, металлические хранилища без теплоизоляции, расположенные в макроклиматических районах с умеренным и холодным климатом в атмосфере любых типов).

Хранение камер в транспортной таре на складах изготовителя и потребителя должно соответствовать условиям 1 по ГОСТ 15150-69 (отапливаемые и вентилируемые склады, хранилища с кондиционированием воздуха, расположенные в любых макроклиматических районах).



ГАРАНТИЯ

1. Гарантийные обязательства

Изготовитель гарантирует соответствие настоящего оборудования требованиям технических условий при соблюдении потребителем правил транспортирования, хранения, монтажа и эксплуатации.

Гарантийный срок эксплуатации составляет **36 месяцев (3 года)** от даты продажи через торговую или монтажную организацию.

При отсутствии отметки продавца в паспорте о дате продажи гарантийный срок исчисляется от даты производства. Дата производства зашифрована в кодовом номере на задней части корпуса изделия.

Гарантийные обязательства не действительны, если причиной неисправности оборудования являются:

- повреждения прибора, вызванные скачком напряжения, обнаружение следов подключения к не рекомендованным источникам электропитания, не предназначенным для данного прибора;
- наличие внешних или внутренних механических повреждений, обнаружение следов воздействия на прибор домашних животных, насекомых, грызунов и посторонних предметов;
- обнаружение внутри прибора следов воздействия на него жидкостей (коррозия, окисление);
- обнаружение следов неквалифицированного ремонта прибора, а также вмешательство в его программное обеспечение;
- наличие следов несанкционированного изменения конструкции, непредусмотренного производителем, воздействие каких-либо других внешних факторов, нарушающих работоспособность данного оборудования;



- нарушение правил эксплуатации, целостности кодового номера изделия, обнаружение стертых (поврежденных) кодовых номеров изделия;

Гарантийные обязательства действуют только при предъявлении паспорта. Изготовитель не несет ответственности и не возмещает ущерб за дефекты, возникшие по вине потребителя при несоблюдении правил эксплуатации и монтажа.

2. Общие рекомендации по гарантийному ремонту.

При отправке в ремонт оборудования услугами транспортной компании, просим наклеивать на коробку табличку с надписью крупным шрифтом «В РЕМОНТ». А также прилагать акт с указанием дефектов и условий их проявления, комплектности оборудования, контактного лица, номера контактного телефона, e-mail; для гарантийного оборудования – даты покупки и номера расходной накладной, названия компании покупателя.



Данные устройства:

Модель _____


Дата сборки _____

Серийный номер _____

Упаковку произвел:

_____ / _____ / ШТАМП ПРОДАВЦА

Дата продажи « ____ » _____ 20 __ г



Круглосуточная техподдержка
по оборудованию **АйТек ПРО**
8800 700 84 59

Товар прошел сертификацию



Не утилизировать как
бытовой отход

Сделано в России

Изготовитель: ООО «ВИПАКС+»

Россия, 614015, г. Пермь, ул. Краснова, д. 24

Тел. (342) 206-04-22

e-mail: info@vipaks.ru

<http://www.vipaks.com>

