



Руководство по эксплуатации IP-камеры АйТек ПРО



IPr-OZ 5Mp AI-Lite



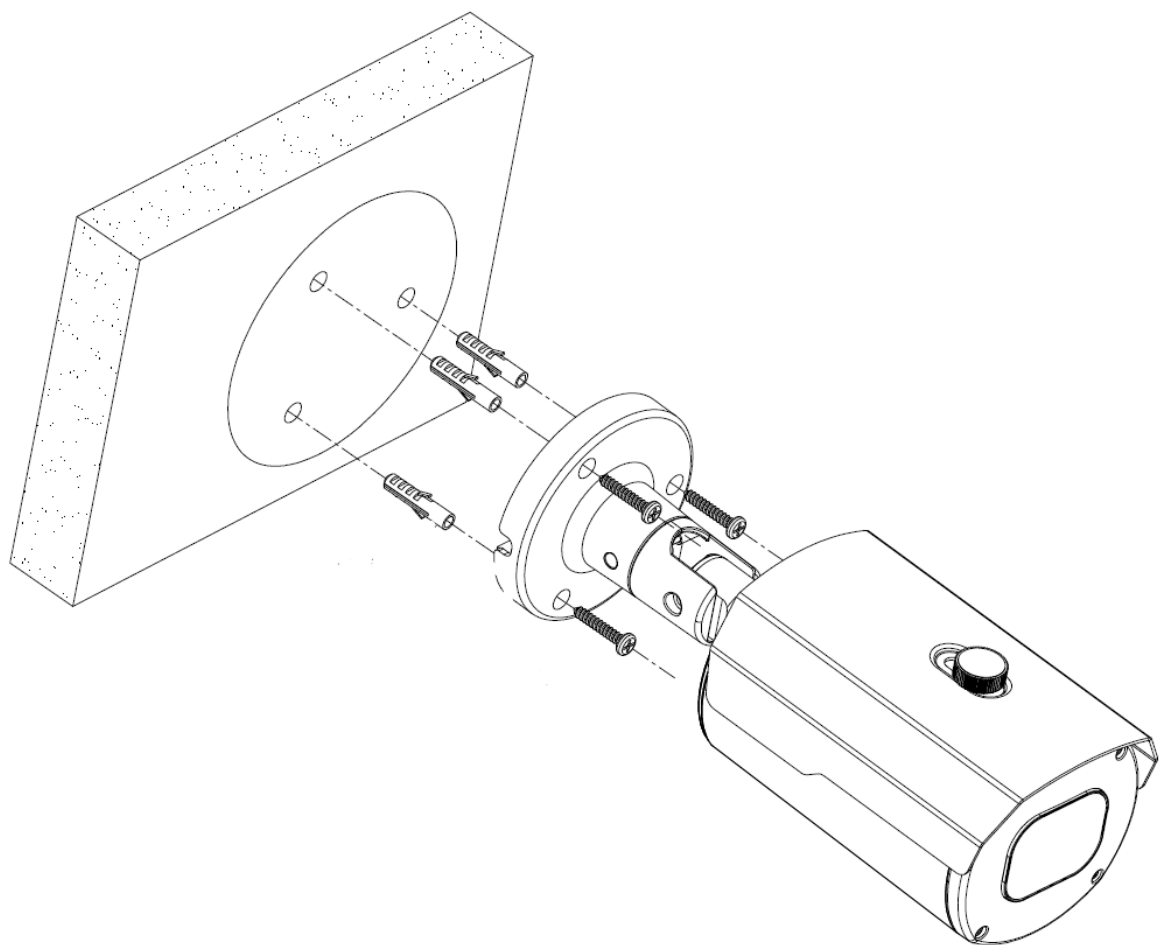
**Благодарим Вас за приобретение IP-камеры марки АйТек ПРО!
Рекомендуем Вам перед началом работы с устройством ознакомиться с руководством и тщательно следовать всем правилам и предписаниям.**

МЕРЫ ПРЕДОСТОРОЖНОСТИ

1. Внимательно прочитайте данное руководство по эксплуатации до монтажа и использования устройства.
2. При работе с устройством соблюдайте основные меры безопасности использования электрооборудования и эксплуатации электронных приборов.
3. Устройство должно работать только от того источника питания, который указан в спецификации (см. раздел «Технические характеристики»).
4. Не подвергайте устройство сильным вибрациям.
5. Техническое обслуживание должно проводиться только квалифицированным персоналом, запрещается самостоятельно разбирать видеокамеру.
6. При возникновении неполадок с видеокамерой, пожалуйста, обращайтесь к поставщику охранных услуг или в торговое предприятие, где было приобретено оборудование.



УСТАНОВКА

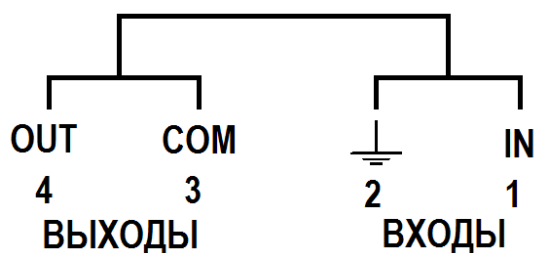




РАЗЪЕМЫ



Тревожные входы/выходы



Сетевой интерфейс
1. DC12V; 2. GND; 3. TX+; 4. TX-; 5. RX+; 6. RX-



Уменьшить угол обзора - Управление объективом - Увеличить угол обзора

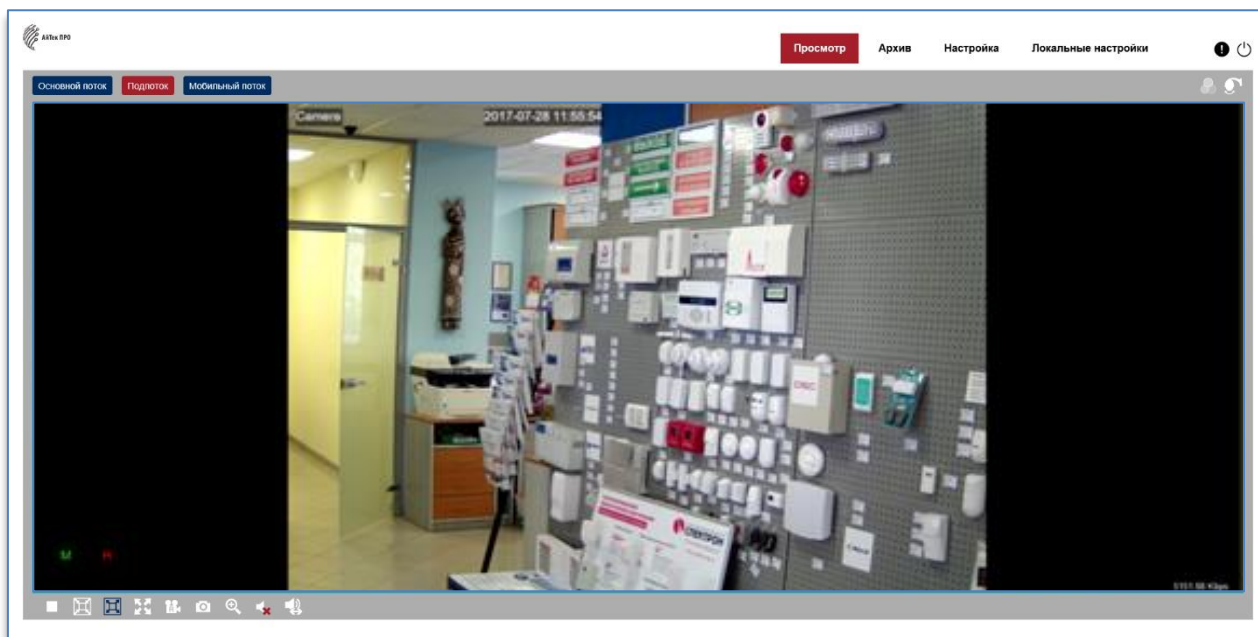


ПОДКЛЮЧЕНИЕ

1. Подключите IP-камеру по PoE или Ethernet-кабелю и кабелю питания 12В.
2. Произведите конфигурацию сетевых настроек в соответствии с параметрами вашей сети.
3. По умолчанию IP-адрес камеры: 192.168.1.168. Пожалуйста, убедитесь, что IP-адреса компьютера и камеры находятся в одной подсети.
4. Введите имя пользователя и пароль (по умолчанию имя пользователя – **admin**, пароль – **admin**):

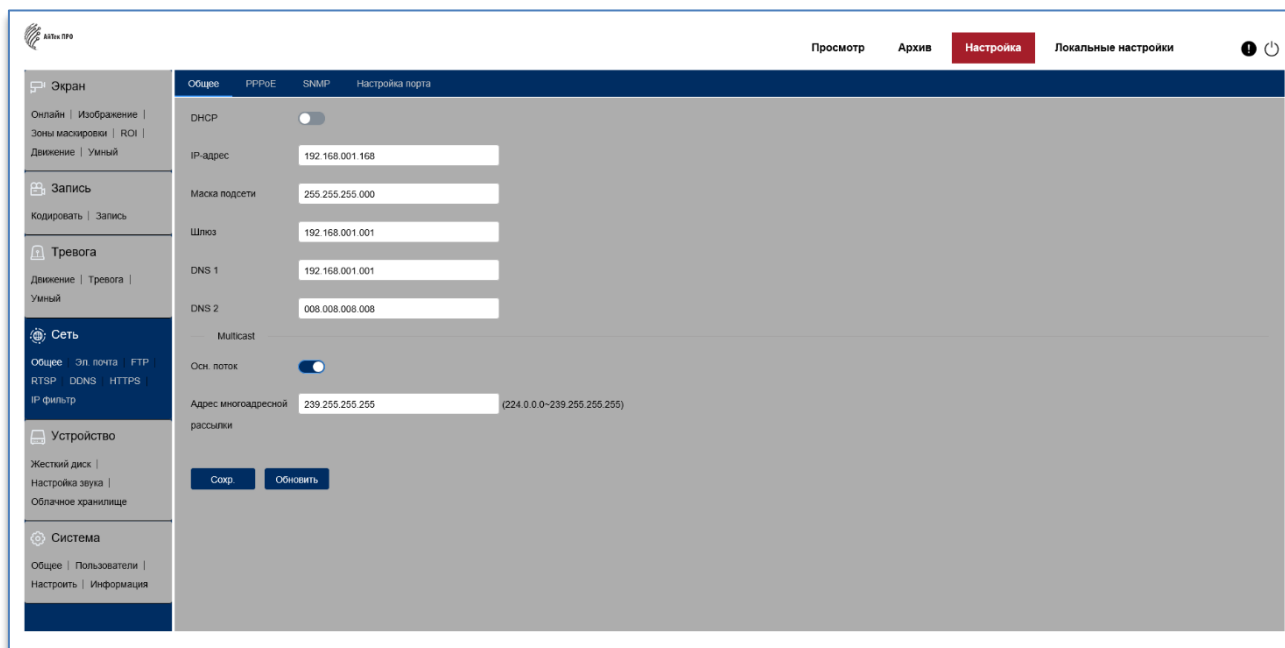
The image shows two overlapping windows from a web interface. The background window is titled 'Пароль' (Password) and contains three input fields: 'Новый пароль' (New password), 'Пароль безопасный' (Secure password), and 'Подтвердите пароль' (Confirm password). A red error message 'Пароль не может быть пустым!' (Password cannot be empty!) is visible below the first field. The foreground window is a login form with the title 'АйТек ПРО' and a language dropdown set to 'РУССКИЙ'. It features a user icon, a text input for 'Имя пользователя' (Username), a key icon, a text input for 'Пароль' (Password), and a blue 'Логин' (Login) button.

5. После входа на Web-интерфейс появится следующее окно, в котором можно просматривать изображение с камеры и произвести ее настройку:



6. Изменение IP-адреса.

Зайдите в меню: Настройка -> Сеть -> Общее.



Камера по умолчанию использует следующие порты:

WEB: 80

RTSP: 554



RTSP URL: rtsp://IP-адрес:554/ch01/0 – 1 поток

rtsp://IP-адрес:554/ch01/1 – 2 поток

rtsp://IP-адрес:554/ch01/2 – 3 поток

DATA: 9988/9000/80 (в зависимости от версии прошивки)

ONVIF: 80

СБРОС НА ЗАВОДСКИЕ УСТАНОВКИ

Для сброса камеры на заводские установки нажмите и удерживайте кнопку RESET более 10 секунд.



Круглосуточная техподдержка
по оборудованию **АйТек ПРО**
8 800 700 20 95