



Паспорт Тепловизора АйТек ПРО



IPs-OF 1,3Mp 25mm



Производитель оставляет за собой право вносить изменения в параметры работы системы, улучшать технические характеристики изделия и менять внешний вид корпусов без предварительного уведомления.

ОПИСАНИЕ

Цифровой моно фокальный тепловизор IPs-OF 1.3Mp 25мм работает в дальнем инфракрасном спектре, улавливая излучаемый тепловой след. Таким образом не требуется подсвечивать объект наблюдения. Сочетание тепловизионной технологии и искусственного интеллекта делает сигнал тревоги более достоверным, обеспечивает обнаружение человека и транспортных средств. Методы «Искусственного Интеллекта» позволяют отслеживать вторжение в зону, пересечение одной линии, пересечение двух линий, бездействие, движение в неправильном направлении, въезд в зону и выезд из зоны, подсчет людей. Использование инфракрасных алгоритмах измерения температуры помогают обнаруживать такие события как курение, очаги возгорания, дым и пожар. Конструкция рекомендуется для охраны периметра, заменяя до 14 видеокамер на равноценном участке, при этом не обнаруживая себя. Последнюю версию ПО Вы можете скачать на сайте vipaks.com.

КОМПЛЕКТАЦИЯ

1. Тепловизор - 1 шт.
2. Паспорт – 1 шт.
3. Руководство по эксплуатации – 1 шт.
4. Монтажный комплект - 1 шт.

ТЕХНИЧЕСКИЕ ХАРАКТЕРИСТИКИ

Модель	IPs-OF 1,3Mp 25мм
Матрица	Неохлаждаемый VOx Микробарометр GST612W
Количество эффективных пикселей	640(H) ×512(V)
Размер пикселя	12µm
Спектральный	8-14µm



диапазон	
Термальная чувствительность	$\leq 40 \text{ мК}$
Правила измерения температуры	Точечный, линейный, зона
Чувствительность	40 мК/F1.0
Видеопроцессор DSP	AR9341
Скорость электронного затвора	Фиксировано
Объектив	$f=25 \text{ мм}$
Мин. фокусное расстояние	13м
Крепление объектива	$\text{Ø}14$
Угол обзора объектива	Горизонтальный (H): 17° Вертикальный (V): 14°
Видеосжатие	Первый поток: H.265/H.264/H.264+/H265+ Второй поток: H.265/H.264
Битрейт видео	1 поток: 100Кбит/сек - 8Мбит/сек 2 поток: 100Кбит/сек - 6Мбит/сек
Аудиосжатие	G.711_ALAW, G711_ULAW, RAW_PCM
Битрейт аудио	До 64 Кбит/сек
Основной поток	1280x1024, 1280x720, 640x512 @ 25 кадров/сек
Дополнительный поток	704x576, 352x288 @ 25 кадров/сек
Улучшение изображения	Регулировки яркости, резкости, контрастности
Детекция движения	Есть
Распознавание	Обнаружение человека; Обнаружение авто

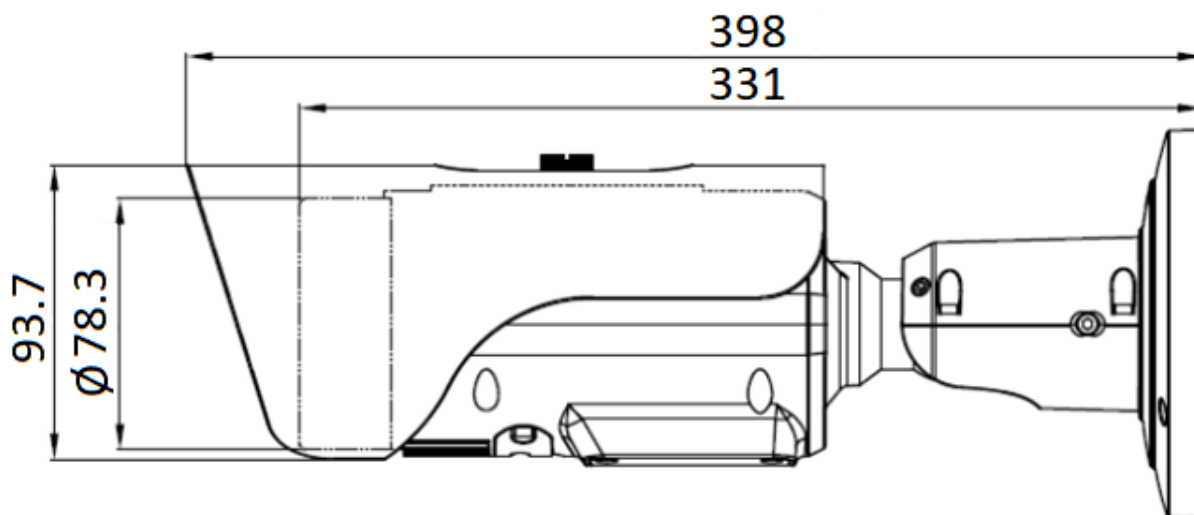


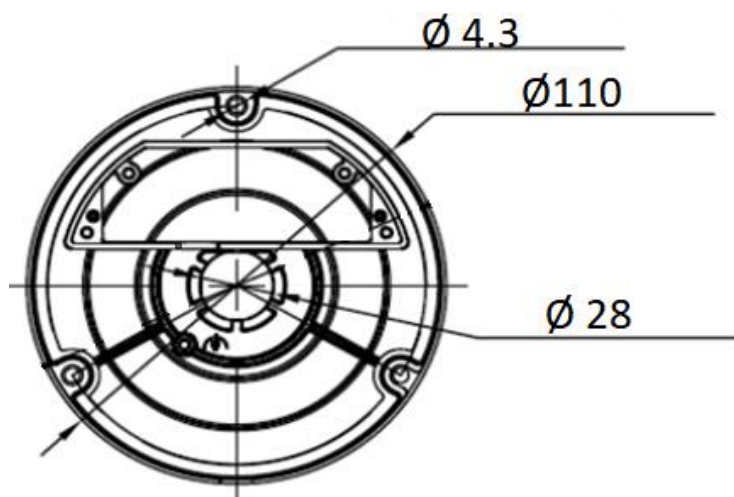
объектов	
Цифровое увеличение	16x
Протоколы	IPv4/IPv6, HTTP, RTSP/RTP/RTCP, TCP/UDP, DHCP, DNS, PPPOE, SMTP, 802.1x, DDNS, UPnP, FTP, SNMP, QOS, SMTP
Безопасность	Защита паролем, фильтрация IP-адресов, аутентификация с кэшированием, контроль доступа к сети IEEE 802.1X, журнал регистрации доступа пользователей
Совместимость	ONVIF 22.06
Smart-функции	Обнаружение температуры, Обнаружение пересечения линии, Охрана периметра, Движение в неправильном направлении, Вход и выход из зоны, Подсчет посетителей, Обнаружение бездействия
Дистанция обнаружения	Огонь до 1024 м (размер: 1x1 м), человек до 1040м (размер: 1.8x0.5м), транспорт до 3194м (размер: 4x1.5м)
Точность измерения температуры	$\pm 2^{\circ}\text{C}$ / $\pm 2\%$
Время отклика	$\leq 30\text{мс}$
Диапазон измерения температуры	$-20^{\circ}\text{C} \sim 150^{\circ}\text{C}$
Температурная сигнализация	Сигнализация перегрева, сигнализация разницы температур
Действия по тревоге	Отправка e-mail, активация канала записи, замыкание контакта встроенного реле
Сетевой интерфейс	Ethernet (10/100 Base-T)
RS485	Есть
Аудиовход /встроенный микрофон	Линейный аудиовход или RCA («Тюльпан»)
Аудиовыход /встроенный динамик	Линейный аудиовыход или RCA («Тюльпан»)



Тревожные интерфейсы	1 вход\1 выход
Локальное хранилище	Micro-SD до 256Гб
Кнопка сброса настроек	Есть
Аналоговый вход	BNC, 75 Ом
Напряжение питания	DC 12В
Потребляемая мощность	4Вт
Рабочие условия	-40°С +60°С
Материал корпуса	Металл
Габариты	93.7×398×99 мм
Вес (нетто), кг	1,875 кг

ГАБАРИТНЫЕ РАЗМЕРЫ





ТРАНСПОРТИРОВАНИЕ И ХРАНЕНИЕ

Камеры в транспортной таре перевозятся любым видом крытых транспортных средств (в железнодорожных вагонах, закрытых автомашинах, трюмах и отсеках судов, герметизированных отапливаемых отсеках самолетов и т.д.) в соответствии с требованиями действующих нормативных документов.

Условия транспортирования должны соответствовать условиям хранения 5 по ГОСТ 15150-69 (навесы или помещения, где колебания температуры и влажности воздуха несущественно отличаются от колебаний на открытом воздухе (например, палатки, металлические хранилища без теплоизоляции, расположенные в макроклиматических районах с умеренным и холодным климатом в атмосфере любых типов).

Хранение камер в транспортной таре на складах изготовителя и потребителя должно соответствовать условиям 1 по ГОСТ 15150-69 (отапливаемые и вентилируемые склады, хранилища с кондиционированием воздуха, расположенные в любых макроклиматических районах).



ГАРАНТИЯ

1. Гарантийные обязательства

Изготовитель гарантирует соответствие настоящего оборудования требованиям технических условий при соблюдении потребителем правил транспортирования, хранения, монтажа и эксплуатации.

Гарантийный срок эксплуатации составляет **36 месяцев (3 года)** от даты продажи через торговую или монтажную организацию.

При отсутствии отметки продавца в паспорте о дате продажи гарантийный срок исчисляется от даты производства. Дата производства зашифрована в кодовом номере на задней части корпуса изделия.

Гарантийные обязательства не действительны, если причиной неисправности оборудования являются:

- повреждения прибора, вызванные скачком напряжения, обнаружение следов подключения к не рекомендованным источникам электропитания, не предназначенным для данного прибора;
- наличие внешних или внутренних механических повреждений, обнаружение следов воздействия на прибор домашних животных, насекомых, грызунов и посторонних предметов;
- обнаружение внутри прибора следов воздействия на него жидкостей (коррозия, окисление);
- обнаружение следов неквалифицированного ремонта прибора, а также вмешательство в его программное обеспечение;
- наличие следов несанкционированного изменения конструкции, непредусмотренного производителем, воздействие каких-либо других внешних факторов, нарушающих работоспособность данного оборудования;



- нарушение правил эксплуатации, целостности кодового номера изделия, обнаружение стертых (поврежденных) кодового номера изделия;

Гарантийные обязательства действуют только при предъявлении паспорте. Изготовитель не несет ответственности и не возмещает ущерб за дефекты, возникшие по вине потребителя при несоблюдении правил эксплуатации и монтажа.

2. Общие рекомендации по гарантийному ремонту.

При отправке в ремонт оборудования услугами транспортной компании, просим наклеивать на коробку табличку с надписью крупным шрифтом «В РЕМОНТ». А также прилагать акт с указанием дефектов и условий их проявления, комплектности оборудования, контактного лица, номера контактного телефона, e-mail; для гарантийного оборудования – даты покупки и номера расходной накладной, названия компании покупателя.

Данные устройства:

Модель _____

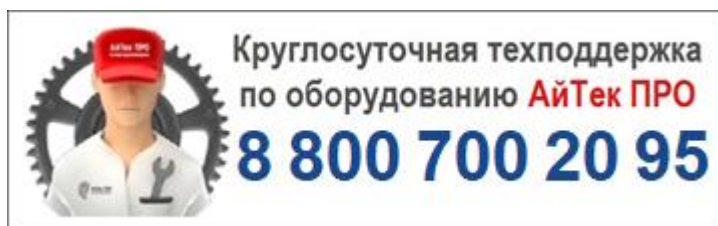
Дата сборки _____

Серийный номер _____

Упаковку произвел:

_____ / _____ / ШТАМП ПРОДАВЦА

Дата продажи « ___ » _____ 20 ___ г





Товар прошел сертификацию



Не утилизировать как
бытовой отход

Сделано в КНР