



Паспорт IP-камеры АйТек ПРО



IPr-OZ 2Mp 5-50 FSm



Производитель оставляет за собой право вносить изменения в параметры работы системы, улучшать технические характеристики изделия и менять внешний вид корпусов без предварительного уведомления.

ОПИСАНИЕ

Линейка IP-камер АйТек ПРО серии R включает в себя различные по разрешению и функционалу модели. Все камеры обладают встроенным Web-сервером и русифицированным интерфейсом.

КОМПЛЕКТАЦИЯ

1. Камера видеонаблюдения – 1 шт.
2. Монтажный комплект – 1 шт.
3. Паспорт – 1 шт.
4. Руководство по эксплуатации – 1 шт.

ТЕХНИЧЕСКИЕ ХАРАКТЕРИСТИКИ

Модель	IPr-OZ 2Mp 5-50 FSm
Видеомодуль	
Матрица	1/2.8" Progressive CMOS IMX307
Количество эффективных пикселей	1945(H) x 1097(V) 2,13 M pixels
Чувствительность	Цвет: 0.002лк @ (F1.6, AGC вкл.), 0лк с ИК
Видеопроцессор DSP	SSC30KQ
Ускоритель NPU	0,2 Tflops
Скорость электронного затвора	1/5 ~ 1/20000 сек
Объектив	
Объектив	5-50 мм моторизированный
Апертура объектива	F = 2.0
Крепление объектива	M14
Угол обзора объектива	Горизонтальный (H): 49 ~ 7°, Вертикальный (V): 27 ~ 2°, Диагональный (D): 57 ~ 8°
Видео	
Основной поток	До 1080P(1920x1080) @ 60 кадров/сек



Дополнительный поток	До 720P(1280x720) @ 30 кадров/сек
Третий поток	До VGA (640x480) @ 30 кадров/сек
Видеосжатие	Основной поток - H.265, H.264, H.265+, H.264+ Дополнительный поток - H.265, H.264, MJPEG, H.265+, H.264+ Третий поток - H.265, H.264, H.265+, H.264+
Битрейт видео	1 поток: 32 Кбит/сек ~ 8 Мбит/сек 2 поток: 8 Кбит/сек ~ 5 Мбит/сек 3 поток: 8 Кбит/сек ~ 5 Мбит/сек
Аудио	
Аудиовход / встроенный микрофон	Линейный аудиовход
Аудиовыход / встроенный динамик	Линейный аудиовыход
Аудиосжатие	G.711A, G711U, ADPCM
Битрейт аудио	Настраиваемый до 64 Кбит/сек
Изображение	
Улучшение изображения	Регулировки сжатия, цвета, яркости, резкости, контрастности, баланса белого, экспозиции; компенсация засветки, настройка в условиях слабой освещенности, поворот по горизонтали, зеркальное изображение, наложение масок конфиденциальности (до 4x), True WDR 120дБ, VLC, HLC, 3D-DNR, выделение до 8-ми областей интереса (ROI)
Переключение «День/ночь»	Механический ИК-фильтр с автопереключением
Дальность подсветки	
Дальность действия ИК-подсветки	До 80 м
Детекция и аналитика	
Smart-функции	PID - Вторжение/покидание периметра; LCD - Пересечение линии; SOD - Обнаружение неподвижного объекта; PD - Обнаружение пешехода; FD - Распознавание лица; CC - Подсчёт пересечений линии, детектор превышения/отклонения заданного диапазона громкости звука



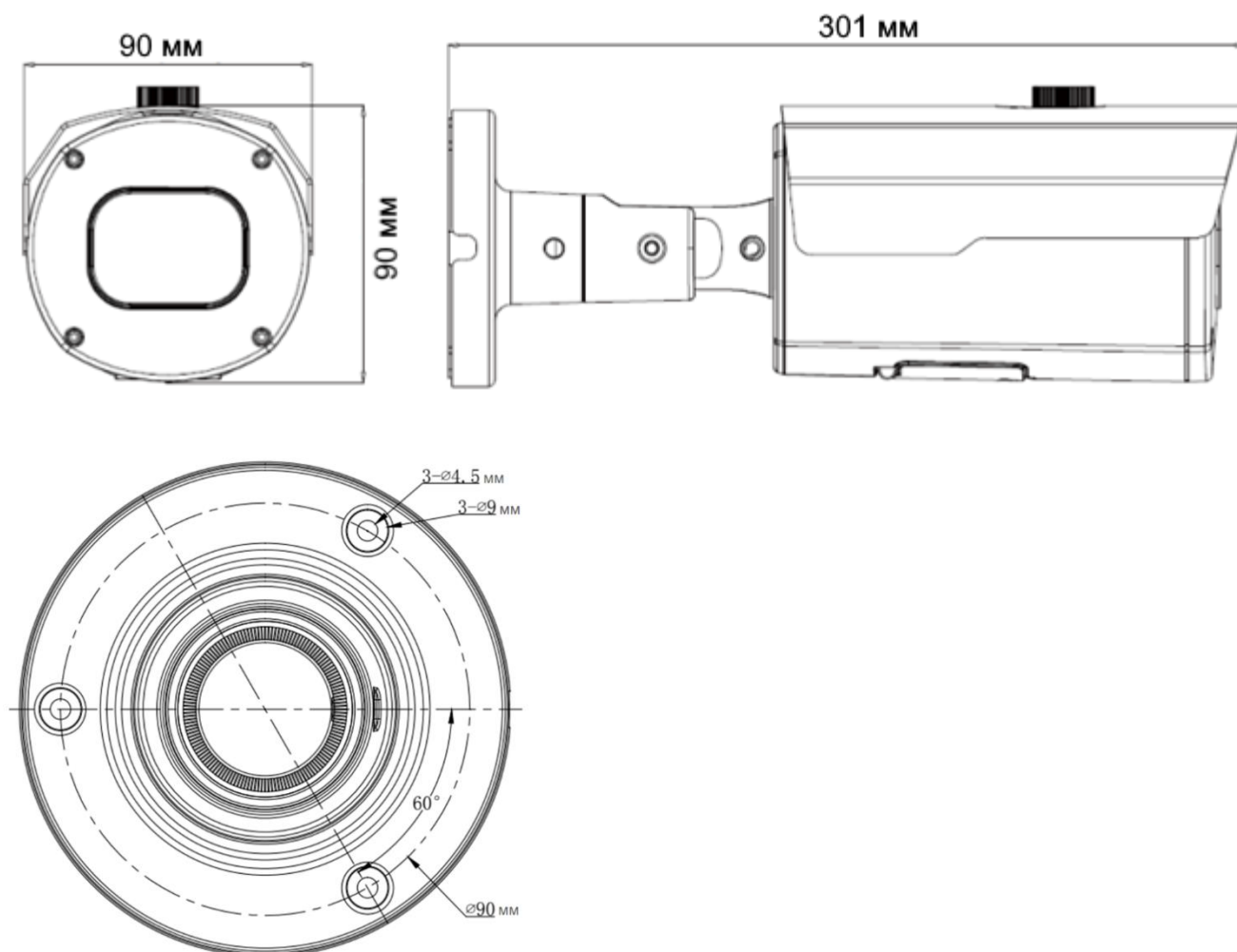
Распознавание объектов	Распознавание лица*; обнаружение пешехода
Детекция движения	Есть
Антисаботаж	Обнаружение закрытия
Сетевые параметры	
Протоколы	TCP/IP, HTTP, DHCP, DNS, DDNS, RTP/RTSP, PPPoE, SMTP, NTP, UPnP, SNMP, HTTPS, FTP, ONVIF, IEEE 802.1X
Сетевое хранение	FTP, Dropbox
Совместимость	ONVIF 2.6 (Profile S, Profile G)
Безопасность	Защита паролем, фильтрация IP-адресов, аутентификация с кэшированием, контроль доступа к сети, журнал регистрации доступа пользователей
Тревога	
Действия по тревоге	Отправка e-mail, активация канала записи, PUSH-уведомление RCamMonitor, замыкание контакта встроенного реле
Тревожные интерфейсы	1 вход / 1 выход
Питание	
Сетевой интерфейс	Ethernet (10/100 Base-T)
Напряжение питания	DC 12В / POE (IEEE802.3af)
Потребляемая мощность	5 Вт (ICR вкл.: макс. 13 Вт)
Эксплуатационные характеристики	
Рабочие условия	-45°C ~ +60°C
Защита корпуса	Пыль и влага – IP67 (необходима дополнительная герметизация разъемов) / ударостойкость – IK8
Защита от статических разрядов	До 4000 В
Хранение	
Локальное хранилище	microSD до 256 Гб
Конструкция	
CVBS-видеовыход	Есть
Кнопка сброса настроек	Есть
Материал корпуса	Металл
Тип корпуса	Цилиндрическая
Место установки	Уличная



Габариты	301(Д) x Ø90 мм
Вес (нетто), кг	1,43 кг

* Работа с базой лиц доступна совместно с NVR-устройством записи R-серии. Модели устройств записи и совместимость конкретной функции уточняйте у специалистов технической поддержки компании ООО ВИПАКС+.

ГАБАРИТНЫЕ РАЗМЕРЫ



ТРАНСПОРТИРОВАНИЕ И ХРАНЕНИЕ

Камеры в транспортной таре перевозятся любым видом крытых транспортных средств (в железнодорожных вагонах, закрытых автомашинах, трюмах и отсеках судов, герметизированных отапливаемых отсеках самолетов и т. д.) в соответствии с требованиями действующих нормативных документов.



Условия транспортирования должны соответствовать условиям хранения 5 по ГОСТ 15150-69 (навесы или помещения, где колебания температуры и влажности воздуха несущественно отличаются от колебаний на открытом воздухе (например, палатки, металлические хранилища без теплоизоляции, расположенные в макроклиматических районах с умеренным и холодным климатом в атмосфере любых типов).

Хранение камер в транспортной таре на складах изготовителя и потребителя должно соответствовать условиям 1 по ГОСТ 15150-69 (отапливаемые и вентилируемые склады, хранилища с кондиционированием воздуха, расположенные в любых макроклиматических районах).

ГАРАНТИЯ

1. Гарантийные обязательства

Изготовитель гарантирует соответствие настоящего оборудования требованиям технических условий при соблюдении потребителем правил транспортирования, хранения, монтажа и эксплуатации.

Гарантийный срок эксплуатации составляет **36 месяцев (3 года)** от даты продажи через торговую или монтажную организацию.

При отсутствии отметки продавца в настоящем паспорте гарантийный срок исчисляется от даты производства. Дата производства зашифрована в кодовом номере на задней части корпуса изделия.

Гарантийные обязательства не действительны, если причиной неисправности оборудования являются:

- повреждения прибора, вызванные скачком напряжения, обнаружение следов подключения к нерекомендованным источникам электропитания,



не предназначенным для данного прибора;

- наличие внешних или внутренних механических повреждений, обнаружение следов воздействия на прибор домашних животных, насекомых, грызунов и посторонних предметов;

- обнаружение внутри прибора следов воздействия на него жидкостей (коррозия, окисление);

- обнаружение следов неквалифицированного ремонта прибора, а также вмешательство в его программное обеспечение;

- наличие следов несанкционированного изменения конструкции, не предусмотренного производителем, воздействие каких-либо других внешних факторов, нарушающих работоспособность данного оборудования;

- нарушение правил эксплуатации, целостности кодового номера изделия, обнаружение стертых (поврежденных) кодового номера изделия.

Гарантийные обязательства действуют только при предъявлении настоящего паспорта. Изготовитель не несет ответственности и не возмещает ущерб за дефекты, возникшие по вине потребителя при несоблюдении правил эксплуатации и монтажа.

2. Общие рекомендации по гарантийному ремонту

При отправке в ремонт оборудования услугами транспортной компании обязательно наличие на упаковке наклейки с надписью крупным шрифтом «В РЕМОНТ». А также необходимо приложить акт с указанием дефектов и условий их проявления, комплектности оборудования, контактного лица, номера контактного телефона, e-mail; для гарантийного оборудования – даты покупки и номера расходной накладной, названия компании покупателя.



Данные устройства:

Модель _____


Дата сборки _____

Серийный номер _____

Упаковку произвел:

_____ / _____ / ШТАМП ПРОДАВЦА

Дата продажи «__» _____ 20 __ г.



Круглосуточная техподдержка
по оборудованию **АйТек ПРО**
8 800 700 20 95

Товар прошел сертификацию



Не утилизировать как
бытовой отход

Сделано в КНР