



Паспорт IP камер АйТек ПРО



IPr-DvpF 2Mp FC II



ОПИСАНИЕ

Линейка IP камер АйТек ПРО серии IPr включает в себя различные по разрешению и функционалу модели. Все камеры обладают встроенным Web-сервером и русифицированным интерфейсом. Последнюю версию ПО Вы можете скачать на сайте www.itech-cctv.ru.

КОМПЛЕКТАЦИЯ

1. Камера видеонаблюдения - 1 шт.
2. Паспорт – 1 шт.
3. Руководство по эксплуатации – 1 шт.
4. Монтажный комплект - 1шт.

ТЕХНИЧЕСКИЕ ХАРАКТЕРИСТИКИ

Модель	IPr - DvpF 2Mp FC II
Матрица	1/2.8" SONY IMX307 STARVIS CMOS Progressive
Количество эффективных пикселей	1945(H) x 1097(V) 2,13 M pixels
Чувствительность	Цвет: 0.01лк @ (F1.2, AGC вкл.), 0лк с ИК
Видеопроцессор DSP	HI3516CV500
Ускоритель NPU	0,5 Tflops
Скорость электронного затвора	1/5 ~ 1/20000 сек
Объектив	3,6 мм
Крепление объектива	M12
Угол обзора объектива	H.FOV: 88°



Видеосжатие	Основной поток - H.265, H.264, H.265+, H.264+ Дополнительный поток - H.265, H.264, H.265+, H.264+, MJPEG Третий поток - H.265, H.264, H.265+, H.264+
Битрейт видео	1 поток: 256Кбит/сек ~ 8Мбит/сек; 2 поток: 128Кбит/сек ~ 4Мбит/сек; 3 поток: 8Кбит/сек ~ 1,5Мбит/сек;
Аудиосжатие	G.711A/G711U/G726 16k/ACC
Битрейт аудио	настраиваемый до 64 Кбит/сек
Основной поток	до 2MP (1920x1080) @ 30 кадров
Дополнительный поток	до 720P(1280x720) @ 30 кадров/сек
Третий поток	до VGA (640x480) @ 30 кадров/сек
Улучшение изображения	Регулировки сжатия, цвета, яркости, резкости, контрастности, баланса белого, экспозиции; компенсация засветки, настройка в условиях слабой освещенности, поворот по горизонтали, зеркальное изображение, наложение масок конфиденциальности, True WDR 120dB, BLC, HLC, DNR, коридорный режим, выделение до 8-и областей интереса (ROI)
Переключение «День/ночь»	Механический ИК-фильтр с автопереключением
Детекция движения	Есть
Антисаботаж	Обнаружение закрытия
Распознавание объектов	Определение лица; Обнаружение пешехода
Сетевое хранение	FTP, Dropbox
Протоколы	TCP/IP, HTTP, UPnP, DHCP, PPPoE, DDNS, FTP, NTP, RTP/RTSP, SNMP, SMTP, DNS, HTTPS, ONVIF
Безопасность	Защита паролем, фильтрация IP-адресов, аутентификация с кэшированием, контроль доступа к сети IEEE 802.1X, журнал регистрации доступа пользователей



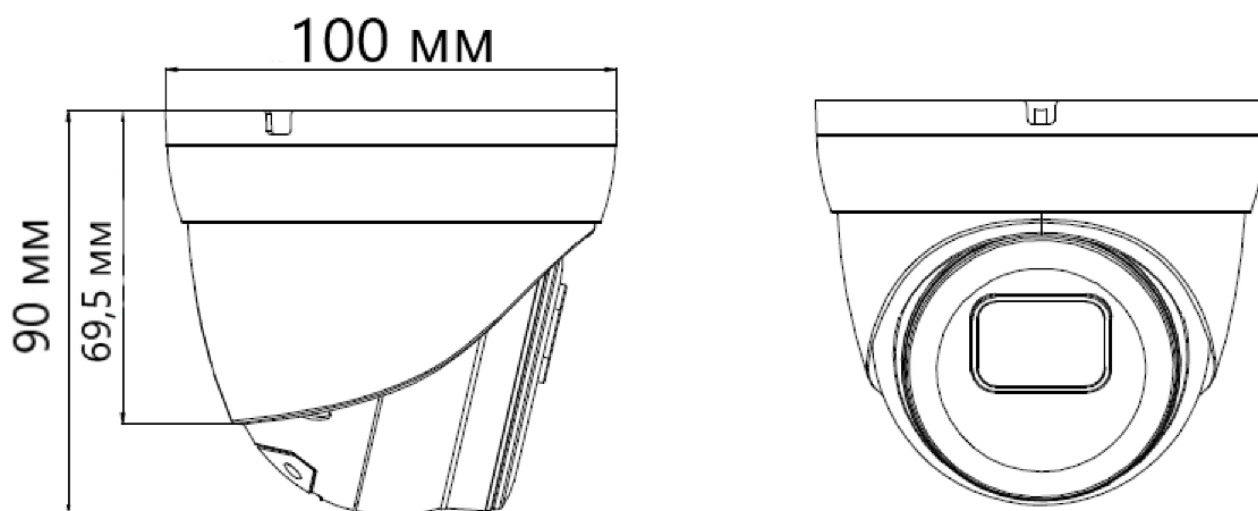
Совместимость	ONVIF 19.12
Smart-функции	PID- Вторжение/ покидание периметра; LCD- Пересечение линии; SOD- Обнаружение неподвижного объекта; PD&VD- Обнаружение пешехода, авто; FD- Определение лица; SD-детектор превышения/отклонения заданного диапазона громкости звука.
Действия по тревоге	Отправка e-mail, активация канала записи, PUSH Уведомление RCamMonitor
Сетевой интерфейс	Ethernet (10/100 Base-T)
Аудиовход /встроенный микрофон	Встроенный микрофон
Локальное хранилище	micro-SD до 256Гб
Кнопка сброса настроек	Есть
Питание	DC 12В / PoE
Потребляемая мощность	4Вт (ICR вкл.: макс.7Вт)
Рабочие условия	-45°C +55°C
Защита	пыль и влага - IP67 (необходима дополнительная герметизация разъемов)/ ударостойкость - IK10
Защита от статических разрядов	До 4000В
Дальность действия ИК-подсветки	до 30 м
Материал корпуса	Металл
Размеры	Ø100x90 мм
Вес (нетто)	0,42 кг



Программное обеспечение	Версия ПО	Видеопоток	Аудиопоток	PTZ	Детектор движения	Видеоаналитика
Domination	2.X.3.6	✓	✓	✓	✓	аппаратная, программная
Интеллект	4.10.4	✓	✓	✓	✓	программная
Macroscop	2.5.158	✓	✓	✓	✓	программная
TRASSIR	4.0	✓	✓	✓	✓	программная
Линия	7.7.0	✓	✓	НЕТ	✓	-
CVSCenter	7.2.0	✓	✓	✓	Программно	программная

*Актуальную информацию можете найти на сайте производителя www.itech-cctv.ru

ГАБАРИТНЫЕ РАЗМЕРЫ



ТРАНСПОРТИРОВАНИЕ И ХРАНЕНИЕ

Камеры в транспортной таре перевозятся любым видом крытых транспортных средств (в железнодорожных вагонах, закрытых автомашинах, трюмах и отсеках судов, герметизированных отапливаемых отсеках самолетов и т.д.) в соответствии с требованиями действующих нормативных документов.

Условия транспортирования должны соответствовать условиям



хранения 5 по ГОСТ 15150-69 (навесы или помещения, где колебания температуры и влажности воздуха несущественно отличаются от колебаний на открытом воздухе (например, палатки, металлические хранилища без теплоизоляции, расположенные в макроклиматических районах с умеренным и холодным климатом в атмосфере любых типов).

Хранение камер в транспортной таре на складах изготовителя и потребителя должно соответствовать условиям 1 по ГОСТ 15150-69 (отапливаемые и вентилируемые склады, хранилища с кондиционированием воздуха, расположенные в любых макроклиматических районах).

ГАРАНТИЯ

1. Гарантийные обязательства

Изготовитель гарантирует соответствие настоящего оборудования требованиям технических условий при соблюдении потребителем правил транспортирования, хранения, монтажа и эксплуатации.

Гарантийный срок эксплуатации составляет **36 месяцев (3 года)** от даты продажи через торговую или монтажную организацию.

При отсутствии отметки продавца в паспорте о дате продажи гарантийный срок исчисляется от даты производства. Дата производства зашифрована в кодовом номере на задней части корпуса изделия.

Гарантийные обязательства не действительны, если причиной неисправности оборудования являются:

- повреждения прибора, вызванные скачком напряжения, обнаружение следов подключения к не рекомендованным источникам электропитания, не предназначенным для данного прибора;



- наличие внешних или внутренних механических повреждений, обнаружение следов воздействия на прибор домашних животных, насекомых, грызунов и посторонних предметов;
- обнаружение внутри прибора следов воздействия на него жидкостей (коррозия, окисление);
- обнаружение следов неквалифицированного ремонта прибора, а также вмешательство в его программное обеспечение;
- наличие следов несанкционированного изменения конструкции, непредусмотренного производителем, воздействие каких-либо других внешних факторов, нарушающих работоспособность данного оборудования;
- нарушение правил эксплуатации, целостности кодового номера изделия, обнаружение стертых (поврежденных) кодового номера изделия;

Гарантийные обязательства действуют только при предъявлении паспорта. Изготовитель не несет ответственности и не возмещает ущерб за дефекты, возникшие по вине потребителя при несоблюдении правил эксплуатации и монтажа.

2. Общие рекомендации по гарантийному ремонту.

При отправке в ремонт оборудования услугами транспортной компании, просим наклеивать на коробку табличку с надписью крупным шрифтом «В РЕМОНТ». А также прилагать акт с указанием дефектов и условий их проявления, комплектности оборудования, контактного лица, номера контактного телефона, e-mail; для гарантийного оборудования – даты покупки и номера расходной накладной, названия компании покупателя.

Подробную инструкцию по эксплуатации и установке

можно скачать на сайте www.itech-cctv.ru



Данные устройства:

Модель _____


Дата сборки _____

Серийный номер _____

Упаковку произвел:

_____ / _____ / ШТАМП ПРОДАВЦА

Дата продажи « ___ » _____ 20 __ г



Круглосуточная техподдержка
по оборудованию **АйТек ПРО**
8800 700 84 59

Товар прошел сертификацию



Не утилизировать как
бытовой отход

Сделано в КНР