



# Руководство по эксплуатации IP-камеры АйТек ПРО



**IPr-OF 2Mp Em 2,8**



**Благодарим Вас за приобретение IP-камеры марки АйТек ПРО!  
Рекомендуем Вам перед началом работы с устройством ознакомиться с руководством и тщательно следовать всем правилам и предписаниям.**

## **МЕРЫ ПРЕДОСТОРОЖНОСТИ**

1. Внимательно прочитайте данное руководство по эксплуатации до монтажа и использования устройства.

2. При работе с устройством соблюдайте основные меры безопасности использования электрооборудования и эксплуатации электронных приборов.

3. Устройство должно работать только от того источника питания, который указан в спецификации (см. раздел «Технические характеристики»).

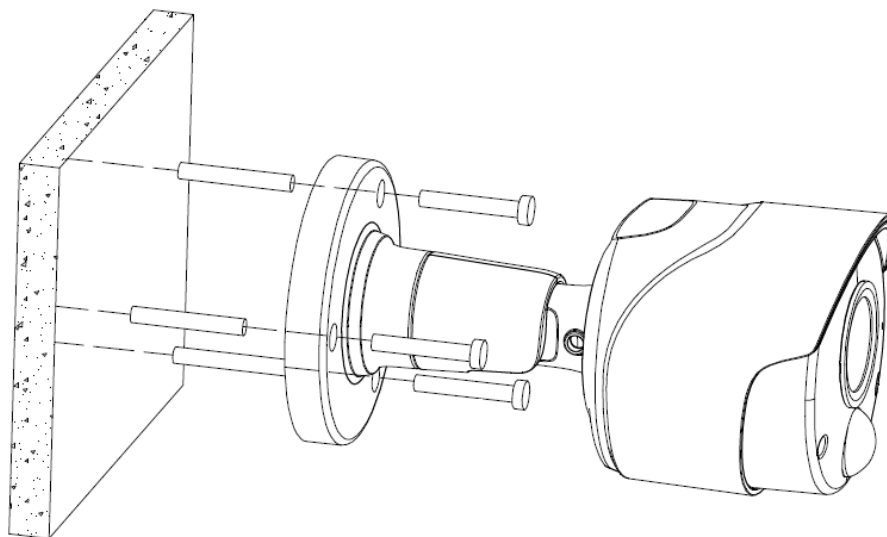
4. Не подвергайте устройство сильным вибрациям.

5. Техническое обслуживание должно проводиться только квалифицированным персоналом, запрещается самостоятельно разбирать видеокамеру.

6. При возникновении неполадок с видеокамерой, пожалуйста, обращайтесь к поставщику охранных услуг или в торговое предприятие, где было приобретено оборудование.



## УСТАНОВКА



## РАЗЪЕМЫ



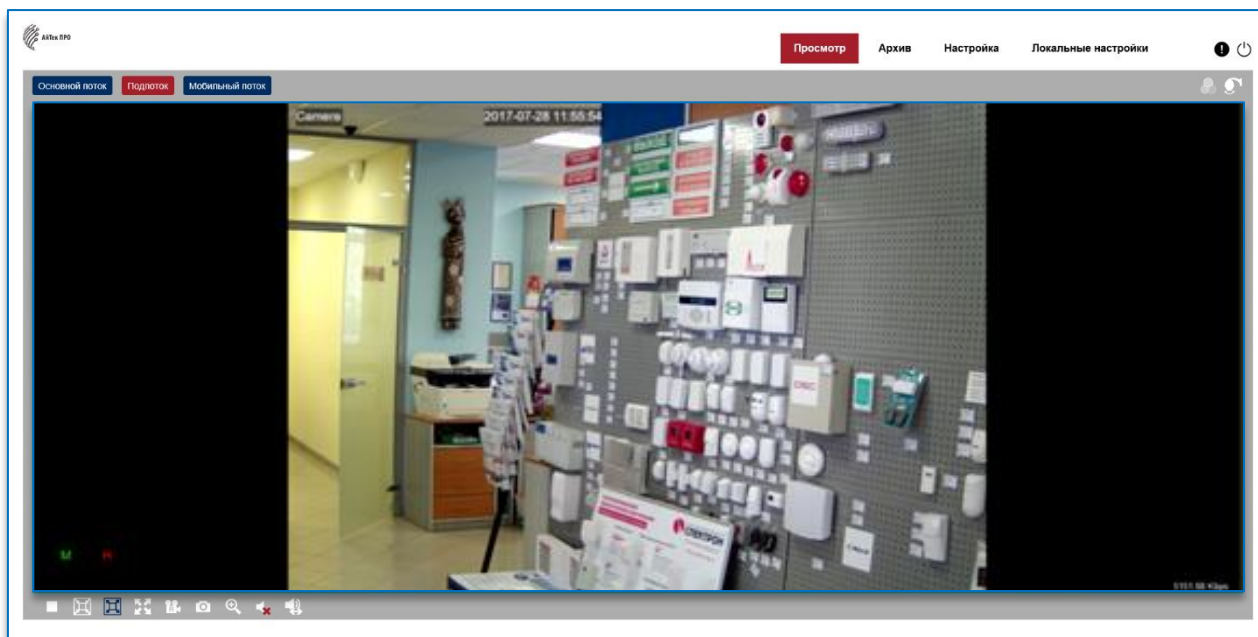


## ПОДКЛЮЧЕНИЕ

1. Подключите IP-камеру по PoE или Ethernet-кабелю и кабелю питания 12В.
2. Произведите конфигурацию сетевых настроек в соответствии с параметрами вашей сети.
3. По умолчанию IP-адрес камеры: 192.168.1.168. Пожалуйста, убедитесь, что IP-адреса компьютера и камеры находятся в одной подсети.
4. В окне «Пароль» установите пароль (по умолчанию имя пользователя – **admin**). В окне авторизации введите логин и пароль, который вы установили:

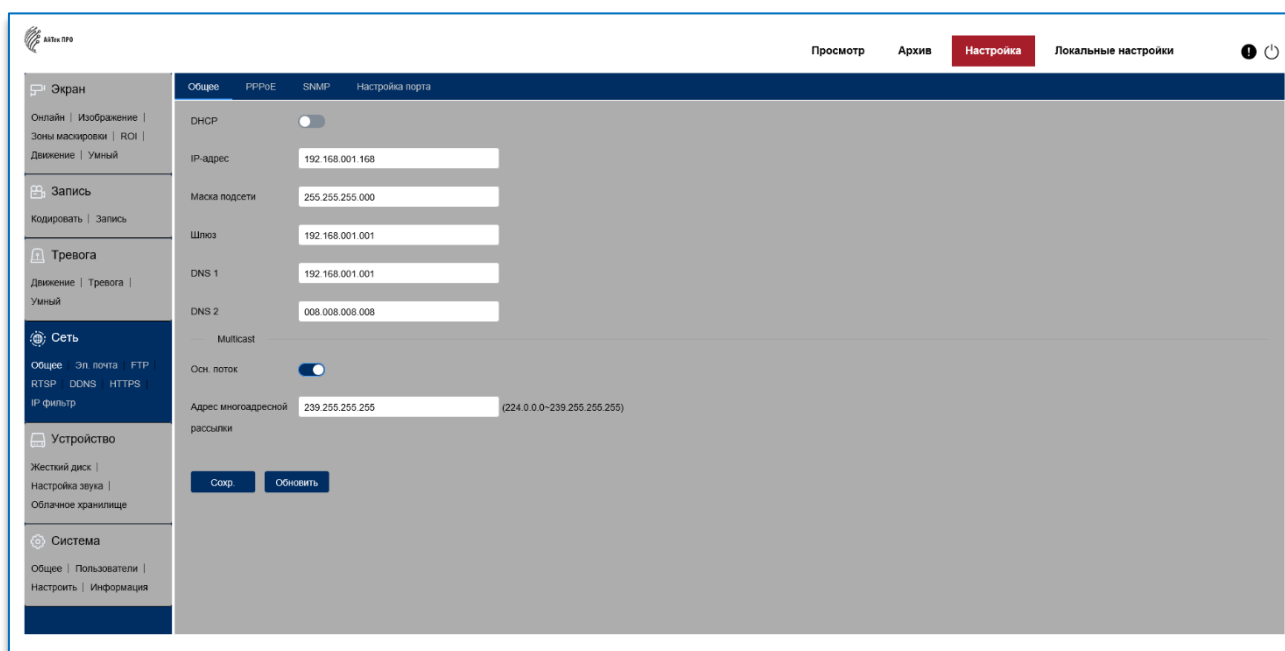
The image shows two overlapping windows from a web interface. The background window is titled "Пароль" (Password) and contains three input fields: "Новый пароль" (New password), "Пароль безопасный" (Secure password), and "Подтвердите пароль" (Confirm password). A red error message "Пароль не может быть пустым!" (Password cannot be empty!) is visible below the first field. The foreground window is a login screen with the "АйТек ПРО" logo and a language dropdown set to "РУССКИЙ". It features two input fields: "Имя пользователя" (Username) and "Пароль" (Password), followed by a "Логин" (Login) button.

5. После входа на Web-интерфейс появится следующее окно, в котором можно просматривать изображение с камеры и произвести ее настройку:



## 6. Изменение IP-адреса.

Зайдите в меню: Настройка -> Сеть -> Общее.



Камера по умолчанию использует следующие порты:

WEB: 80

RTSP: 554



RTSP URL: rtsp://IP-адрес:554/ch01/0 – 1 поток

rtsp://IP-адрес:554/ch01/1 – 2 поток

DATA: 9988/9000 (в зависимости от версии прошивки)

ONVIF: 80



Круглосуточная техподдержка  
по оборудованию **АйТек ПРО**  
**8 800 700 20 95**