



# Паспорт IP-камеры АйТек ПРО



## IPr-DvpF 5Mp Active 2,8



Производитель оставляет за собой право вносить изменения в параметры работы системы, улучшать технические характеристики изделия и менять внешний вид корпусов без предварительного уведомления.

## ОПИСАНИЕ

Линейка IP-камер АйТек ПРО серии R включает в себя различные по разрешению и функционалу модели. Все камеры обладают встроенным Web-сервером и русифицированным интерфейсом.

## КОМПЛЕКТАЦИЯ

1. Камера видеонаблюдения – 1 шт.
2. Монтажный комплект – 1 шт.
3. Паспорт – 1 шт.
4. Руководство по эксплуатации – 1 шт.

## ТЕХНИЧЕСКИЕ ХАРАКТЕРИСТИКИ

Модель	IPr-DvpF 5Mp Active 2,8
<b>Видеомодуль</b>	
Матрица	1/2.7" Progressive CMOS SC500AI
Количество эффективных пикселей	2880(H) x 1620(V) 5 Mp
Чувствительность	Цвет: 0.002лк @ (F1.0, AGC вкл.), 0лк с ИК
Видеопроцессор DSP	SSC30KQ
Ускоритель NPU	0,5 Tflops
Скорость электронного затвора	1/5 ~ 1/20000 сек
<b>Объектив</b>	
Объектив	f = 2,8 мм, фиксированный
Апертура объектива	F = 1.0
Крепление объектива	Ø12 мм
Угол обзора объектива	Горизонтальный (H): 110° Вертикальный (V): 58° Диагональный (D): 132°



<b>Видео</b>	
Основной поток	2880x1620, 2560x1440, 2304x1296, 1920x1080, 1280x720 @ 30 кадров/сек
Дополнительный поток	1280x720, 640x480, 320x240 @ 30 кадров/сек
Третий поток	640x480, 320x240 @ 30 кадров/сек
Видеосжатие	Первый поток: H.265, H.264, H.265+, H.264+ Второй поток: H.265, H.264, MJPEG, H.265+, H.264+ Третий поток: H.265, H.264, H.265+, H.264+
Профиль H.264/H.264+	Baseline, Main, High
Профиль H.265/H.265+	Main
Битрейт видео	1 поток: 256 Кбит/сек – 8192 Кбит/сек 2 поток: 128 Кбит/сек – 4096 Кбит/сек 3 поток: 8 Кбит/сек – 1536 Кбит/сек
<b>Аудио</b>	
Аудиовход / встроенный микрофон	Встроенный микрофон
Аудиовыход / встроенный динамик	Встроенный динамик
Аудиосжатие	G.711A, G711U
Битрейт аудио	64 Кбит/сек
<b>Изображение</b>	
Улучшение изображения	Регулировки сжатия, цвета, яркости, резкости, контрастности, баланса белого, экспозиции; компенсация засветки (WDR, BLC, HLC), настройка в условиях слабой освещенности, поворот по горизонтали, зеркальное изображение, наложение масок конфиденциальности (до 4-х), 3D-DNR, выделение до 8-и областей интереса (ROI), антитуман
Переключение «День/ночь»	Механический ИК-фильтр с автопереключением
Коридорный режим	Есть
<b>Дальность подсветки</b>	
Дальность действия ИК-подсветки	До 25 м



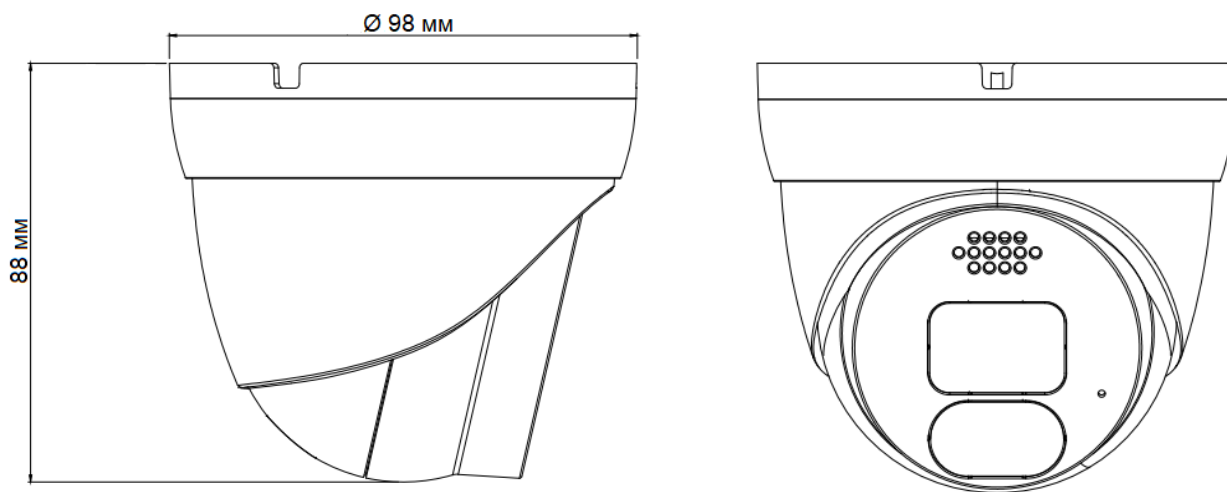
Дальность действия LED-подсветки	До 20 м
<b>Детекция и аналитика</b>	
Smart-функции	FD – распознавание лица; PD&VD – обнаружение пешехода, авто; PID – вторжение/покидание периметра; LCD – пересечение линии; OD – обнаружение оставленных предметов; CC – перекрёстный подсчёт; CD – определение плотности толпы; QD – определение длины очереди; ID – вторжение; RE – вход/выход из области; RSD – обнаружение редких звуков; HM – тепловая карта
Распознавание объектов	Распознавание лиц*; обнаружение пешехода
Детекция движения	Есть
Антисаботаж	Обнаружение закрытия
<b>Сетевые параметры</b>	
Протоколы	TCP/IP, HTTP, DHCP, DNS, DDNS, RTP/RTSP, SMTP, NTP, UPnP, SNMP, HTTPS, FTP, ONVIF, IEEE 802.1X
Сетевое хранение	FTP
Совместимость	ONVIF 21.12 (Profile S/G/T)
Безопасность	Защита паролем, фильтрация IP-адресов, аутентификация с кэшированием, контроль доступа к сети, журнал регистрации доступа пользователей
<b>Тревога</b>	
Действия по тревоге	Отправка e-mail, активация канала записи, PUSH-уведомление RCamMonitor
Тревожные интерфейсы	Нет
Тревожная подсветка	Есть
<b>Питание</b>	
Сетевой интерфейс	Ethernet (10/100 Base-T)
Напряжение питания	DC 12В / PoE (IEEE802.3af)
Потребляемая мощность	DC 12В: 2,3 Вт (макс. 5,1 Вт) PoE: 2,6 Вт (макс. 5,2 Вт)

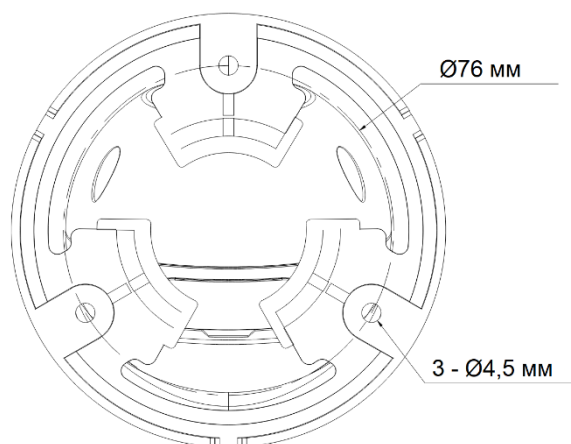


<b>Эксплуатационные характеристики</b>	
Рабочие условия	-40°С +60°С
Защита корпуса	Пыль и влага – IP67 (необходима дополнительная герметизация разъемов) / ударостойкость – IK07
Защита от статических разрядов	До 4000 В
<b>Хранение</b>	
Локальное хранилище	microSD до 512 Гб
<b>Конструкция</b>	
Кнопка сброса настроек	Есть
Материал корпуса	Металл
Тип корпуса	Купольная
Место установки	Уличная
Совместимость с монтажными коробками	D100, D134
Габариты	88(В) x Ø98 мм
Вес (нетто), кг	0,45 кг

\* Работа с базой лиц доступна совместно с NVR-устройством записи R-серии. Модели устройств записи и совместимость конкретной функции уточняйте у специалистов технической поддержки компании ООО ВИПАКС+.

## ГАБАРИТНЫЕ РАЗМЕРЫ





## ТРАНСПОРТИРОВАНИЕ И ХРАНЕНИЕ

Камеры в транспортной таре перевозятся любым видом крытых транспортных средств (в железнодорожных вагонах, закрытых автомашинах, трюмах и отсеках судов, герметизированных отапливаемых отсеках самолетов и т. д.) в соответствии с требованиями действующих нормативных документов.

Условия транспортирования должны соответствовать условиям хранения 5 по ГОСТ 15150-69 (навесы или помещения, где колебания температуры и влажности воздуха несущественно отличаются от колебаний на открытом воздухе (например, палатки, металлические хранилища без теплоизоляции, расположенные в макроклиматических районах с умеренным и холодным климатом в атмосфере любых типов).

Хранение камер в транспортной таре на складах изготовителя и потребителя должно соответствовать условиям 1 по ГОСТ 15150-69 (отапливаемые и вентилируемые склады, хранилища с кондиционированием воздуха, расположенные в любых макроклиматических районах).

## ГАРАНТИЯ

### 1. Гарантийные обязательства

Изготовитель гарантирует соответствие настоящего оборудования требованиям технических условий при соблюдении потребителем правил транспортирования, хранения, монтажа и эксплуатации.

Гарантийный срок эксплуатации составляет **36 месяцев (3 года)** от даты продажи через торговую или монтажную организацию.



При отсутствии отметки продавца в паспорте о дате продажи гарантийный срок исчисляется от даты производства. Дата производства зашифрована в кодовом номере на задней части корпуса изделия.

Гарантийные обязательства не действительны, если причиной неисправности оборудования являются:

- повреждения прибора, вызванные скачком напряжения, обнаружение следов подключения к нерекондованным источникам электропитания, не предназначенным для данного прибора;
- наличие внешних или внутренних механических повреждений, обнаружение следов воздействия на прибор домашних животных, насекомых, грызунов и посторонних предметов;
- обнаружение внутри прибора следов воздействия на него жидкостей (коррозия, окисление);
- обнаружение следов некавалифицированного ремонта прибора, а также вмешательство в его программное обеспечение;
- наличие следов несанкционированного изменения конструкции, не предусмотренного производителем, воздействие каких-либо других внешних факторов, нарушающих работоспособность данного оборудования;
- нарушение правил эксплуатации, целостности кодового номера изделия, обнаружение стертых (поврежденных) кодового номера изделия.

Гарантийные обязательства действуют только при предъявлении данного паспорта. Изготовитель не несет ответственности и не возмещает ущерб за дефекты, возникшие по вине потребителя при несоблюдении правил эксплуатации и монтажа.

## **2. Общие рекомендации по гарантийному ремонту**

При отправке в ремонт оборудования услугами транспортной компании обязательно наличие на упаковке наклейки с надписью крупным шрифтом «В РЕМОНТ». А также необходимо приложить акт с указанием дефектов и условий их проявления, комплектности оборудования, контактного лица, номера контактного телефона, e-mail; для гарантийного оборудования – даты покупки и номера расходной накладной, названия компании покупателя.



Данные устройства:

Модель \_\_\_\_\_

Дата сборки \_\_\_\_\_

Серийный номер \_\_\_\_\_

Упаковку произвел:

\_\_\_\_\_ / \_\_\_\_\_ / ШТАМП ПРОДАВЦА

Дата продажи « \_\_\_ » \_\_\_\_\_ 20 \_\_\_ г.



Круглосуточная техподдержка  
по оборудованию **АйТек ПРО**  
**8 800 700 20 95**

Товар прошел сертификацию



Не утилизировать как  
бытовой отход

**Сделано в КНР**