

ООО «ВИПАКС+»



**Видеокамера взрывозащищенная
АйТек ПРО IPr-5OZ A10-Exd
Руководство по эксплуатации
ВПДТ.754464.000.011-03 РЭ**



Оглавление

1. ОБЩИЕ СВЕДЕНИЯ	3
1.1 НАЗНАЧЕНИЕ ИЗДЕЛИЯ.....	3
1.2 СОСТАВ ИЗДЕЛИЯ.....	3
1.3 УСТРОЙСТВО И ПРИНЦИП РАБОТЫ.....	4
1.4 МАРКИРОВКА И ПЛОМБИРОВАНИЕ.....	4
2. ИСПОЛЬЗОВАНИЕ ПО НАЗНАЧЕНИЮ	4
2.1 ЭКСПЛУАТАЦИОННЫЕ ОГРАНИЧЕНИЯ.....	4
2.2 ПОДГОТОВКА ИЗДЕЛИЯ К ИСПОЛЬЗОВАНИЮ.....	5
2.3 ЭЛЕКТРИЧЕСКИЙ МОНТАЖ.....	6
2.4 ИСПОЛЬЗОВАНИЕ ИЗДЕЛИЯ.....	6
3. ТЕХНИЧЕСКОЕ ОБСЛУЖИВАНИЕ	7
4. ТЕКУЩИЙ РЕМОНТ	7
5. ТРАНСПОРТИРОВАНИЕ, ХРАНЕНИЕ И УТИЛИЗАЦИЯ	7
6. ИНФОРМАЦИЯ ДЛЯ ЗАКАЗА	8
7. СВЕДЕНИЯ О СЕРТИФИКАЦИИ	8
ПРИЛОЖЕНИЕ А	9
ПРИЛОЖЕНИЕ Б	10
ПРИЛОЖЕНИЕ В	11

ВНИМАНИЕ!

Перед тем как произвести монтаж, установку и подключение видеокамеры, внимательно ознакомьтесь с настоящим руководством по эксплуатации.

1. ОБЩИЕ СВЕДЕНИЯ

АйТек ПРО IPr-5OZ A10-Exd (далее – АйТек ПРО A10-Exd) – взрывозащищенная видеокамера с ИК-подсветкой. Видеокамера предназначена для круглосуточного охранного и технологического видеонаблюдения во взрывоопасных зонах без освещения или с недостаточным освещением.

1.1 НАЗНАЧЕНИЕ ИЗДЕЛИЯ

Корпус видеокамеры АйТек ПРО A10-Exd изготовлен из алюминиевого сплава с порошковым покрытием. Степень защиты корпуса видеокамеры – IP66/IP68, что позволяет использовать ее во влажных и сырых помещениях, а также на открытых площадках в сложных климатических условиях.

Видеокамера соответствует требованиям на взрывозащищенное оборудование с видом взрывозащиты «взрывонепроницаемая оболочка «d», имеющий уровень взрывозащиты с маркировкой 1Ex db IIC T6...T5 Gb Ex tb IIC T85°C ... T100°C Db по ГОСТ 31610.0-2019 (IEC 60079-0:2017).

Область применения: круглосуточное видеонаблюдение во взрывоопасных зонах помещений и наружных территорий с взрывоопасными зонами «1», «2», «21», «22», а также в подземных выработках шахт, рудников и их наземных строениях. Окружающая среда может содержать взрывоопасные смеси газов и паров с воздухом категории IIA, IIB и IIC.

Все исполнения видеокамер имеют защиту от перегрева, переплюсовки и короткого замыкания.

1.2 СОСТАВ ИЗДЕЛИЯ

Габаритные размеры видеокамеры указаны в приложении А.

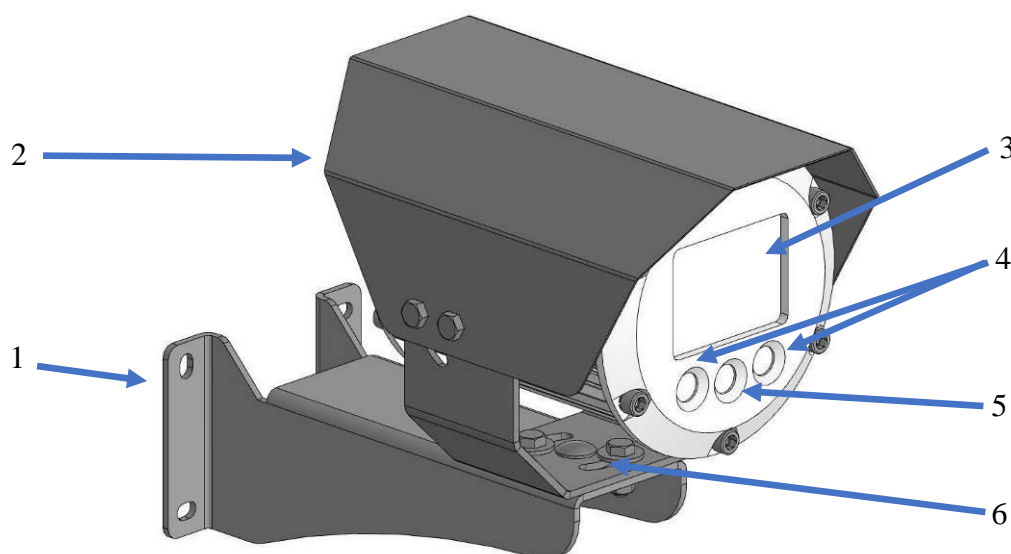


Рисунок 1 – Внешний вид видеокамеры АйТек ПРО A10-Exd

1 – крепежно-юстировочное устройство; 2 – солнцезащитный козырек; 3 – смотровое окно; 4 – ИК-подсветка; 5 – сумеречное реле; 6 – винт крепления крепежно-юстировочного устройства.

1.3 УСТРОЙСТВО И ПРИНЦИП РАБОТЫ

Видеокамера представляет собой герметичную оболочку. На передней крышке за ударопрочным стеклом расположены: объектив камеры, ИК-подсветка и чувствительный элемент сумеречного реле. Внутри видеокамеры закреплена электронная плата, на которой установлены клеммы для подключения. Задняя крышка видеокамеры имеет два резьбовых отверстия для установки кабельных вводов. Для поглощения влаги в оболочку помещается силикагель.

1.4 МАРКИРОВКА И ПЛОМБИРОВАНИЕ

Маркировка видеокамеры соответствует конструкторской документации.

Маркировка видеокамеры содержит следующую информацию:

- Наименование или товарный знак предприятия-изготовителя;
- Наименование, условное обозначение и условное наименование;
- Маркировку взрывозащиты;
- Название органа по сертификации взрывозащиты и номер сертификата;
- Степень защиты по ГОСТ 14254;
- Климатическое исполнение и категория размещения по ГОСТ 15150;
- Диапазон температуры окружающей среды;
- Напряжение питания;
- Дату выпуска;
- Заводской номер;
- Знак соответствия системы сертификации;
- Специальный знак взрывобезопасности в соответствии с ТР ТС 012/2011;
- Единый знак обращения продукции на рынке государств-членов Таможенного союза.

2. ИСПОЛЬЗОВАНИЕ ПО НАЗНАЧЕНИЮ

2.1 ЭКСПЛУАТАЦИОННЫЕ ОГРАНИЧЕНИЯ

ВНИМАНИЕ!

Установка и электромонтаж видеокамеры должны выполняться только квалифицированными специалистами.

При монтаже и эксплуатации видеокамеры запрещено:

- протирать смотровые окна сухой ветошью, применять абразивные чистящие средства;
- подключать напряжение питания, не соответствующее исполнению видеокамеры;
- подключать к инжектору, мощностью менее 15 Вт (для исполнения с питанием по RoE);
- эксплуатировать при окружающей температуре, не соответствующей техническим характеристикам видеокамеры;
- эксплуатировать видеокамеру без кабельных вводов;
- применять для подключения кабеля не круглого сечения;
- применять кабели с наружным диаметром, не соответствующим кабельным вводам;
- применять сторонние кабельные вводы без согласования с производителем видеокамеры;
- применять видеокамеры в оболочке из алюминия в химически агрессивных средах;
- подключать видеокамеру с отступлением от схем, приведенным в руководстве по эксплуатации без официального согласования с производителем видеокамеры;
- вносить любые изменения в конструкцию видеокамеры;
- отворачивать винты и снимать переднюю крышку (лицевую панель) видеокамеры;
- разуклоплектовывать пары «корпус-задняя крышка» – ставить заднюю крышку от одной видеокамеры на другую;
- подвергать видеокамеру ударам или падению с высоты более 0,1 м;

Нарушение данных требований приводит к безусловному прекращению гарантийных обязательств и может оказаться причиной неправильной работы видеокамеры.

При монтаже и эксплуатации видеокамеры необходимо произвести заземление в соответствии с ПУЭ (гл. 7.3).

Не разрешается открывать видеокамеру во взрывоопасной среде при включенном напряжении питания.

ВНИМАНИЕ!

Производитель оставляет за собой право вносить изменения в конструкцию изделия и деталей, не ухудшающих их качество, без уведомления.

2.2 ПОДГОТОВКА ИЗДЕЛИЯ К ИСПОЛЬЗОВАНИЮ

2.2.1 РАСПОЛОЖЕНИЕ ВИДЕОКАМЕРЫ

Видеокамеру следует размещать таким образом, чтобы обеспечить наилучший обзор контролируемой зоны. При этом должны быть приняты во внимание следующие факторы:

- Расположение и нацеливание видеокамеры должно быть произведено с учетом дальности действия и угла обзора, установленного в нем оборудования;
- Обеспечение легкого доступа к видеокамере для проведения работ по периодическому обслуживанию;
- Для получения наилучших показателей работы, видеокамеру рекомендуется монтировать на жесткой поверхности, не подверженной вибрациям;
- Видеокамеру рекомендуется нацеливать на объект по нисходящим углом к горизонту для предотвращения скопления влаги на смотровом окне.

2.2.2 ПРОЦЕДУРА МОНТАЖА ВИДЕОКАМЕРЫ

Перед монтажом видеокамеры необходимо произвести его внешний осмотр, особенно обратить внимание на:

- Отсутствие повреждений корпуса и смотрового окна;
- Наличие средств уплотнения кабельных вводов и отсутствие их повреждений;
- Наличие всех крепежных элементов (болтов, гаек, шайб);
- Отсутствие повреждений клеммника на плате;
- Отсутствие повреждений заземляющих устройств.

Монтаж:

- Открутить винт крепежно-юстировочного устройства и отсоединить от видеокамеры, рис. 1;
- Закрепить крепежно-юстировочное устройство на установленное проектом место, посадочные места указаны в приложении А;
- Открутить фиксирующие винты и отделить заднюю крышку от корпуса видеокамеры. Отделять заднюю крышку необходимо осторожно, чтобы не повредить провода от видеомодуля и ИК-подсветки. При повреждении провода, видеокамеру необходимо вернуть по адресу, указанному в п.4.
- Через кабельные вводы завести внешние питающий и сигнальный кабели, подключить их к плате коммутации видеокамеры согласно схеме подключения, приложение Б;
- Монтаж кабельных вводов, в зависимости от применяемой модификации, следует выполнять в строгом соответствии с указанным в Приложении В.
- Положить силикагель в корпус видеокамеры;
- Завести заднюю крышку с шиной в корпус и закрутить фиксирующие винты;
- Установить видеокамеру на крепежно-юстировочное устройство, включить монитор, нацелить камеру на контролируемую зону и зафиксировать винтом, рис. 1.

Таблица 1 – Заводские настройки для IP видеокамер

	Серии IPt
IP адрес	192.168.1.168
Web порт	80
Onvif порт	80
RTSP порт	554
Имя пользователя	admin
Пароль	admin

2.3 ЭЛЕКТРИЧЕСКИЙ МОНТАЖ

На задней крышке кожуха имеется два резьбовых отверстия М20х1,5 для кабельных вводов. Видеокамера может комплектоваться несколькими видами кабельных вводов в зависимости от заказа.

Кабельные вводы обеспечивают герметичный ввод для кабелей круглого сечения наружным диаметром или диаметром поясной изоляции в зависимости от типа кабельного ввода.

Внешние кабели подводятся к внутреннему клеммному отделению видеокамеры через кабельные вводы. Для подключения проводников используются нажимные клеммы.

2.3.1 ОБЕСПЕЧЕНИЕ ВЛАГОЗАЩИЩЕННОСТИ

Во время монтажных работ обеспечить герметичность при установке кабельных вводов и задней крышки, чтобы исключить попадание влаги в корпус видеокамеры. Обеспечение влагозащитности необходимо для сохранения работоспособности системы в процессе эксплуатации.

Для поглощения атмосферной влаги в корпус изделия при монтаже вкладывается силикагель. Рекомендуется менять силикагель при каждом открывании корпуса изделия, но не реже 1 раза в 3 года.

Максимальный срок эксплуатации силикагеля по ГОСТ 9.014-78 – не более 5 лет.

ВНИМАНИЕ!!!

Объем силикагеля рассчитан только для поглощения атмосферной влаги. При проведении монтажных, наладочных или других работ принять меры, чтобы в корпус изделия не попала вода, снег или частицы льда. Изделие перед закрытием должно быть сухим.

Ответственность за отсутствие воды (снега, льда) в корпусе, а также за обеспечение герметичности при установке кабельных вводов и открывающихся крышек изделия несет монтажно-наладочная организация.

2.4 ИСПОЛЬЗОВАНИЕ ИЗДЕЛИЯ

ВНИМАНИЕ!

Видеокамера не содержит элементов для ремонта пользователем на местах.

Поиск неисправностей или демонтаж видеокамеры надлежит выполнять в следующем порядке:

- Убедиться в отсутствие загрязнений на смотровом окне видеокамеры. В случае обнаружения - загрязнения удалить влажной тканью.
- Проверить наличие напряжения питания на видеокамере.

IP видеокамера

№ п/п	Характер неисправности	Возможная причина неисправности	Способ устранения
1	Видеокамера не включается по PoE	Использование устройств питания, не соответствующих стандарту PoE IEEE 802.3 af/at	Использовать устройства, выполненные в соответствии со стандартами
2	Видеокамера включается, но не удается установить соединение	Неверные настройки сети	Присвоить компьютеру/регистратору IP адрес в одной подсети с видеокамерой
3	При подключении к видеокамере через Web-интерфейс не отображаются элементы управления, или отображаются неверно	Не загружены элементы надстройки active-x для internet explorer	Добавить IP - адрес видеокамеры в список доверительных сайтов internet explorer, при подключении к видеокамере согласиться на установку элементов Active-x
4	Запотевают стекло видеокамеры изнутри	Нарушена герметичность: - при монтаже кабельных вводов - неплотно притянута задняя крышка	Проверить качество монтажа кабельных вводов. Проверить затяжку крышки, целостность прокладки Заменить силикагель

3. ТЕХНИЧЕСКОЕ ОБСЛУЖИВАНИЕ

Находящиеся в окружающей среде загрязняющие вещества, такие как пыль, грязь либо пленкообразующие материалы снижают видимость объекта, поэтому следует проводить периодическую очистку смотрового окна видеокамеры.

Для обеспечения непрерывного контроля рабочей зоны смотровое окно видеокамеры должно поддерживаться в чистом состоянии.

По мере загрязнения, но не реже одного раза в год, необходимо проводить чистку смотрового окна влажной тканью.

4. ТЕКУЩИЙ РЕМОНТ

Видеокамера не предназначена для ремонта пользователем на местах использования. При возникновении проблем, следует обратиться к разделу «Использование изделия». При обнаружении неисправностей и дефектов, потребителем составляется акт в одностороннем порядке с описанием неисправности. Видеокамера с паспортом и актом направляется на предприятие-изготовитель. Упаковка видеокамеры для транспортировки описана в разделе «Транспортирование, хранение и утилизация». При возврате видеокамера следует направлять по адресу: 614000, г. Пермь, ул. Краснова, 24, тел: (342) 206-04-22.

5. ТРАНСПОРТИРОВАНИЕ, ХРАНЕНИЕ И УТИЛИЗАЦИЯ

Видеокамера для транспортирования, должна быть упакована в заводскую тару или подходящий по размерам ящик (коробку) с обязательным применением воздушно-пузырчатой пленки, вспененного полиэтилена или другого амортизирующего материала для исключения перемещения изделия. Если несколько изделий размещаются в одной коробке, то между ними обязательно предусмотреть изолирующие прокладки.

Видеокамера может транспортироваться на любое расстояние, любым видом транспорта. При транспортировании должна быть обеспечена защита транспортной тары от атмосферных осадков.

Во время погрузочно-разгрузочных работ и при транспортировании, видеокамера не должна подвергаться резким ударам и воздействиям атмосферных осадков. Способ укладки коробки с видеокамерой при транспортировании должна исключать возможность ее бесконтрольного перемещения. При получении покупателем изделия в заводской упаковке с явными признаками внешних повреждений, предположительно полученных во время погрузочно-разгрузочных работ или при транспортировании, необходимо сделать запись в акте приемки от поставщика.

Изделие не представляет опасности для жизни, здоровья людей и окружающей среды в течение срока службы и после его окончания. Специальные меры безопасности при утилизации не требуются.

6. ИНФОРМАЦИЯ ДЛЯ ЗАКАЗА

При заказе необходимо указывать:

- модель видеокамеры;
- солнцезащитный козырек (по отдельному заказу);
- тип кабельного ввода (по отдельному заказу).

7. СВЕДЕНИЯ О СЕРТИФИКАЦИИ

Видеокамера имеет сертификат/декларацию соответствия:

- сертификат соответствия ЕАЭС RU С-RU.ВН02.В.01047/25

ПРИЛОЖЕНИЕ Б

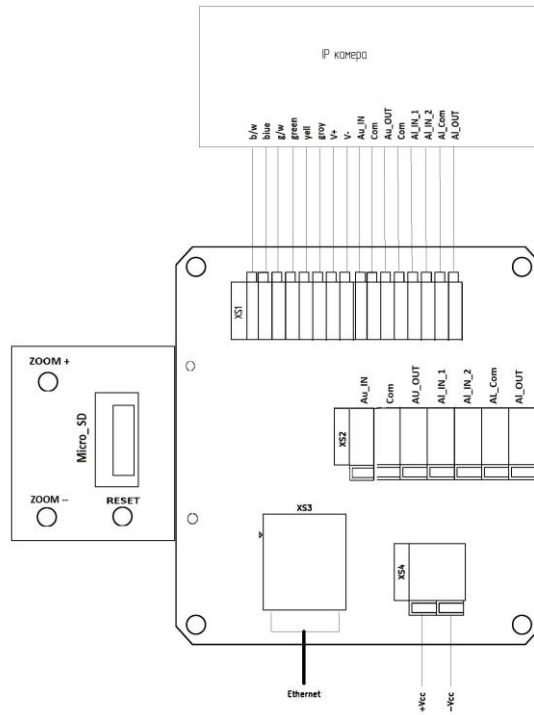


Рисунок Б1 – Подключение IP видекамеры с питанием 12 VDC
(в зависимости от модификации видекамеры часть контактов и соединений может отсутствовать)

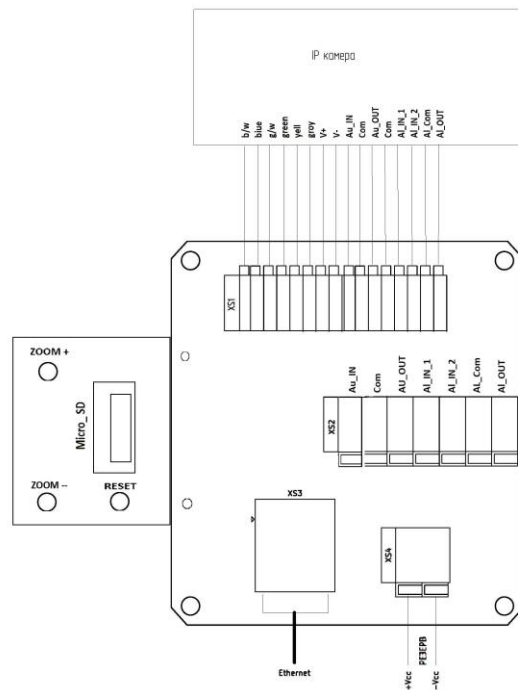


Рисунок Б2 – Подключение IP видекамеры с питанием PoE
(в зависимости от модификации видекамеры часть контактов и соединений может отсутствовать)

ПРИЛОЖЕНИЕ В

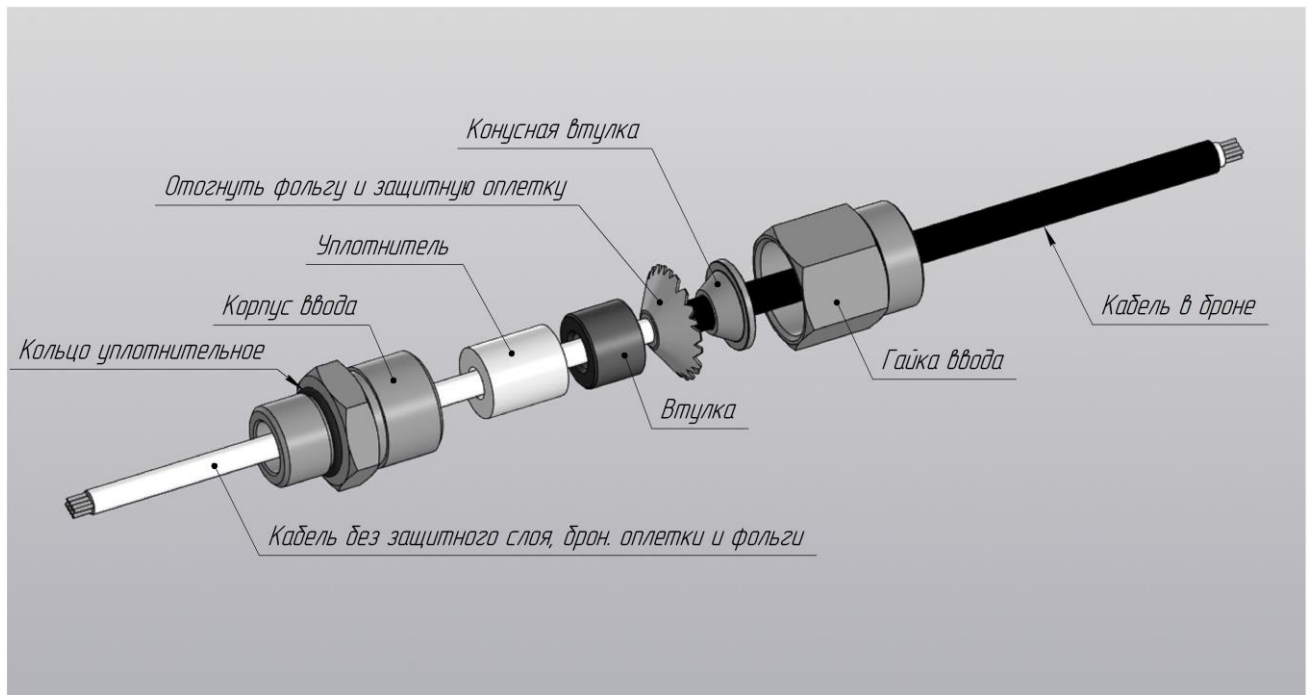


Рисунок В1 - Монтаж кабельного ввода модификации КВВБ

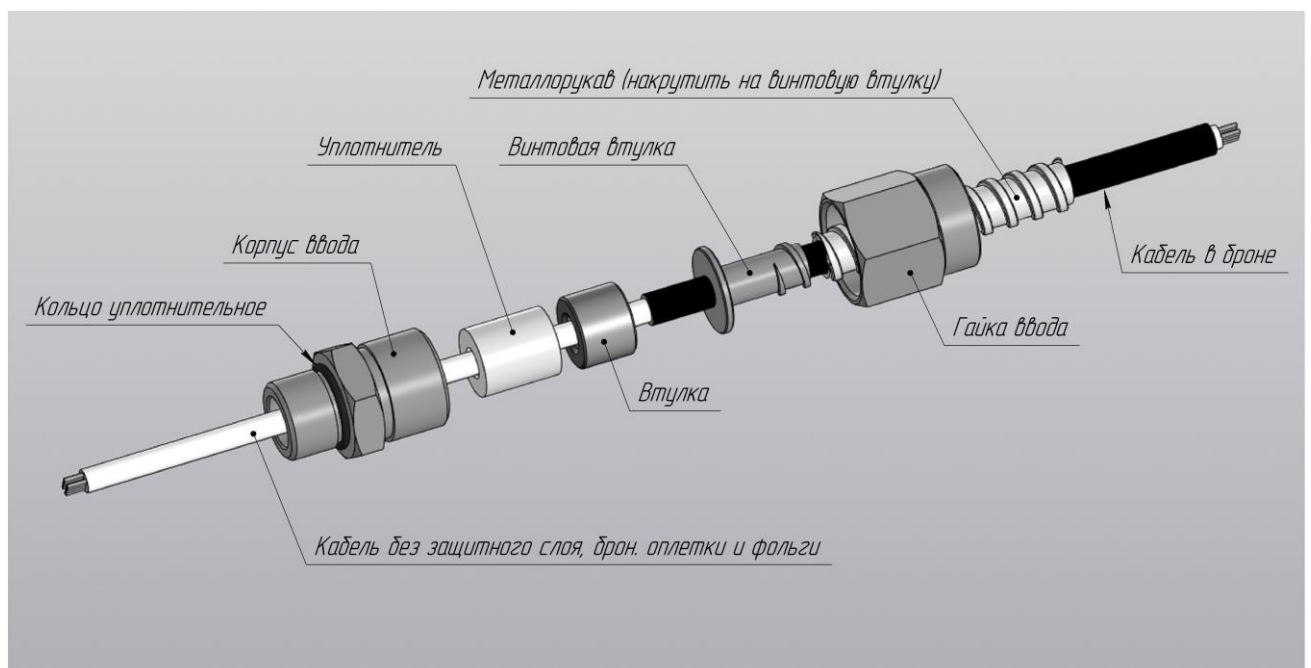


Рисунок В2 - Монтаж кабельного ввода модификации КВВМ

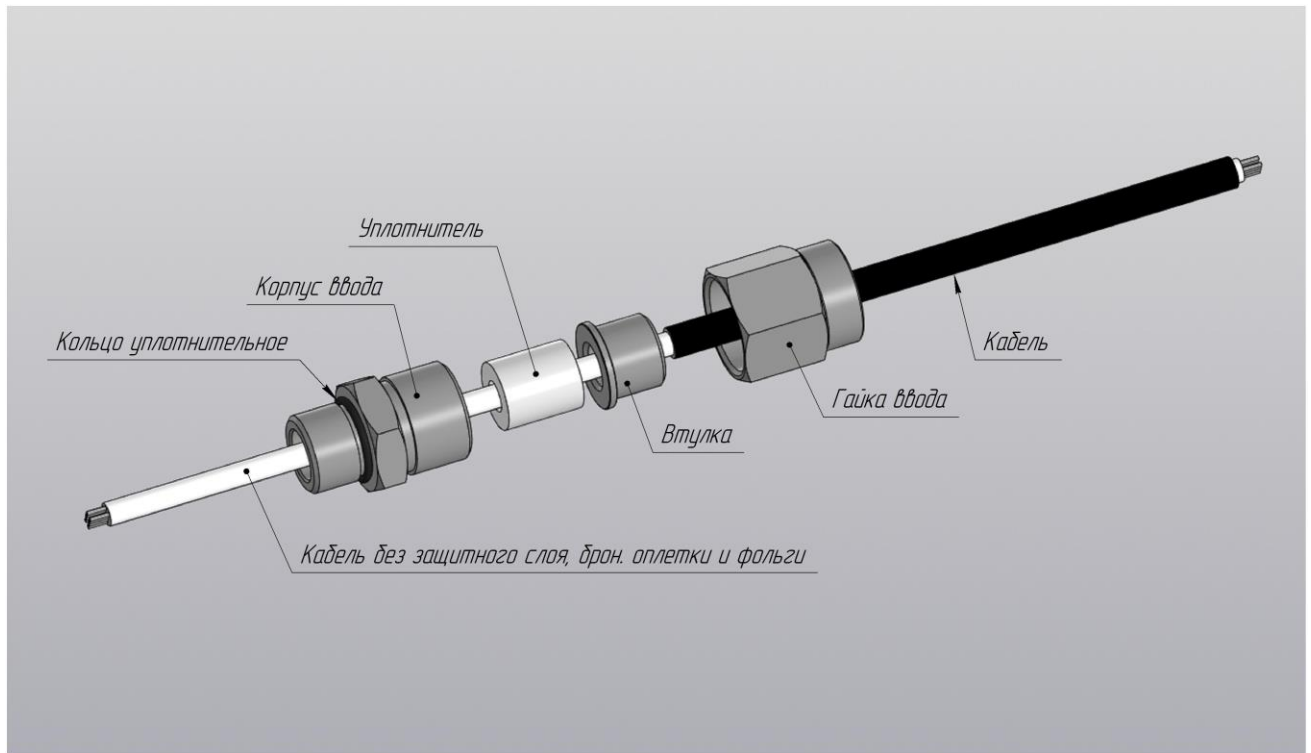
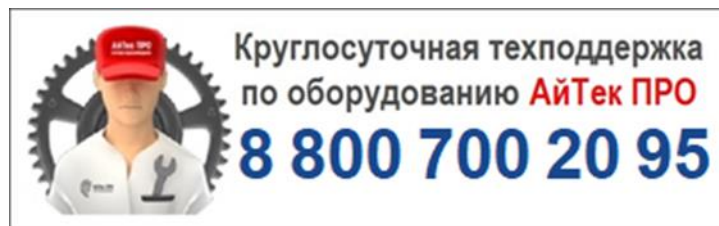


Рисунок В3 - Монтаж кабельного ввода модификации КВВО



Сделано в России

Изготовитель: ООО «ВИПАКС+»

Россия, 614000, г. Пермь, ул. Краснова, д. 24

Тел. (342) 206-04-22

e-mail: info@vipaks.com

www.vipaks.com

