



Паспорт IP-камеры АйТек ПРО



IPr-OZ 4Mp Extreme Vision



Производитель оставляет за собой право вносить изменения в параметры работы системы, улучшать технические характеристики изделия и менять внешний вид корпусов без предварительного уведомления.

ОПИСАНИЕ

Линейка IP-камер АйТек ПРО серии R включает в себя различные по разрешению и функционалу модели. Все камеры обладают встроенным Web-сервером и русифицированным интерфейсом.

КОМПЛЕКТАЦИЯ

1. Камера видеонаблюдения – 1 шт.
2. Монтажный комплект – 1 шт.
3. Откидной бокс – 1 шт.
4. Паспорт – 1 шт.
5. Руководство по эксплуатации – 1 шт.

ТЕХНИЧЕСКИЕ ХАРАКТЕРИСТИКИ

Модель	IPr-OZ 4Mp Extreme Vision
Видеомодуль	
Матрица	1/1.8" Progressive CMOS SC4210
Количество эффективных пикселей	2560(H)×1440(V)
Чувствительность	Цвет: 0.0005лк @ (F1.0, AGC вкл.), 0лк с ИК
Видеопроцессор DSP	NT98529
Ускоритель NPU	1,5 Tflops
Скорость электронного затвора	1/5 ~ 1/20000 сек
Объектив	
Объектив	f=2,8-12 мм вариофокальный моторизированный с автофокусом
Апертура объектива	F = 1.2
Крепление объектива	Ø16,7
Угол обзора объектива	Горизонтальный: 115(W)-48(T) ° Вертикальный: 59(W)-27(T) ° По диагонали: 141(W)-55(T) °



Видео	
Основной поток	3.6MP (2560x1440), 2.9MP (2304 x 1296), 1080P (1920 x 1080), 720P (1280 x 720) @ 30 кадров/сек или 60 кадров/сек*
Дополнительный поток	720P(1280x720), VGA (640 x 480), QVGA (320 x 240) @ 30 кадров/сек
Третий поток	VGA (640x480), QVGA (320x240) @ 30 кадров/сек
Видеосжатие	Первый поток: H.265, H.264, H.265+, H.264+ Второй поток: H.265, H.264, MJPEG, H.265+, H.264+ Третий поток: H.265, H.264, H.265+, H.264+
Битрейт видео	1 поток: 256 Кбит/сек - 8192 Кбит/сек 2 поток: 128 Кбит/сек - 4096 Кбит/сек 3 поток: 8 Кбит/сек - 1536 Кбит/сек
Аудио	
Аудиовход / встроенный микрофон	RCA
Аудиовыход / встроенный динамик	RCA
Аудиосжатие	G.711A, G711U
Битрейт аудио	До 64 Кбит/сек
Изображение	
Улучшение изображения	Регулировки сжатия, цвета, яркости, резкости, контрастности, баланса белого, экспозиции; компенсация засветки, настройка в условиях слабой освещенности, поворот по горизонтали, зеркальное изображение, наложение масок конфиденциальности, True WDR: режим HDR до 100дБ, линейный режим 82дБ, BLC, HLC, 3D-DNR, коридорный режим, выделение до 8-и областей интереса (ROI)
Переключение «День/ночь»	Механический ИК-фильтр с автопереключением
Дальность подсветки	
Дальность действия ИК-подсветки	До 50 м



Дальность действия LED-подсветки	До 30 м
Детекция и аналитика	
Smart-функции	PID – Вторжение/покидание периметра; LCD – Пересечение линии; SOD – Обнаружение неподвижного объекта; PD/VD – Обнаружение пешеходов и транспортных средств; FD – Распознавание лица; CC – Подсчёт пересечений линии; SD – детектор превышения/отклонения заданного диапазона громкости звука; CD – Определение плотности толпы; QD – Определение длины очереди; HM – Тепловая карта; RSD – Обнаружение редких звуков
Распознавание объектов	Распознавание лица**; обнаружение пешехода
Детекция движения	Есть
Сетевые параметры	
Протоколы	TCP/IP, HTTP, UPnP, DHCP, PPPoE, DDNS, FTP, NTP, RTP/RTSP, SNMP, SMTP, DNS, HTTPS, ONVIF, IEEE 802.1X
Сетевое хранение	FTP, Dropbox
Совместимость	ONVIF 21.12
Безопасность	Защита паролем, фильтрация IP-адресов, аутентификация с кэшированием, контроль доступа к сети, журнал регистрации доступа пользователей
Тревога	
Действия по тревоге	Отправка e-mail, активация канала записи, PUSH-уведомление RCamMonitor, замыкание контакта встроенного реле
Тревожные интерфейсы	1 вход / 1 выход
Питание	
Сетевой интерфейс	Ethernet (10/100 Base-T)
Напряжение питания	DC 12В / PoE (IEEE802.3af)
Потребляемая мощность	2,5 Вт (ICR вкл.: макс. 12 Вт)
Эксплуатационные характеристики	
Рабочие условия	-45°C +60°C

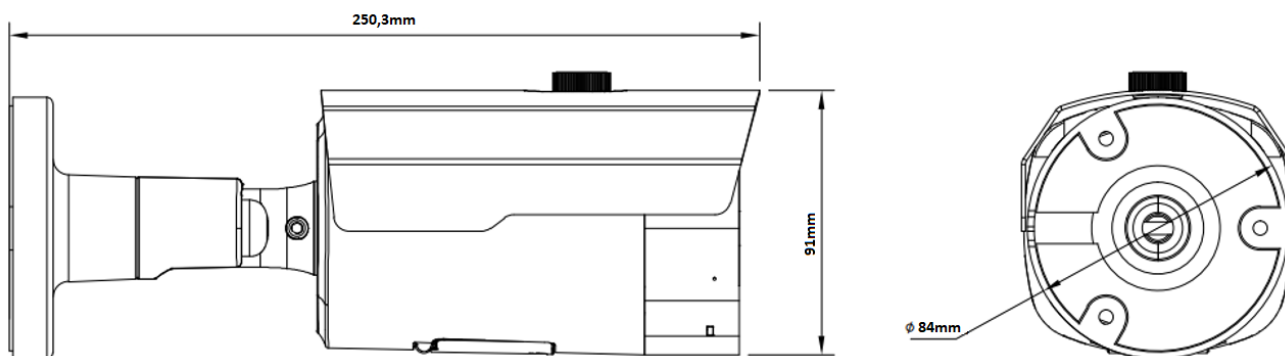


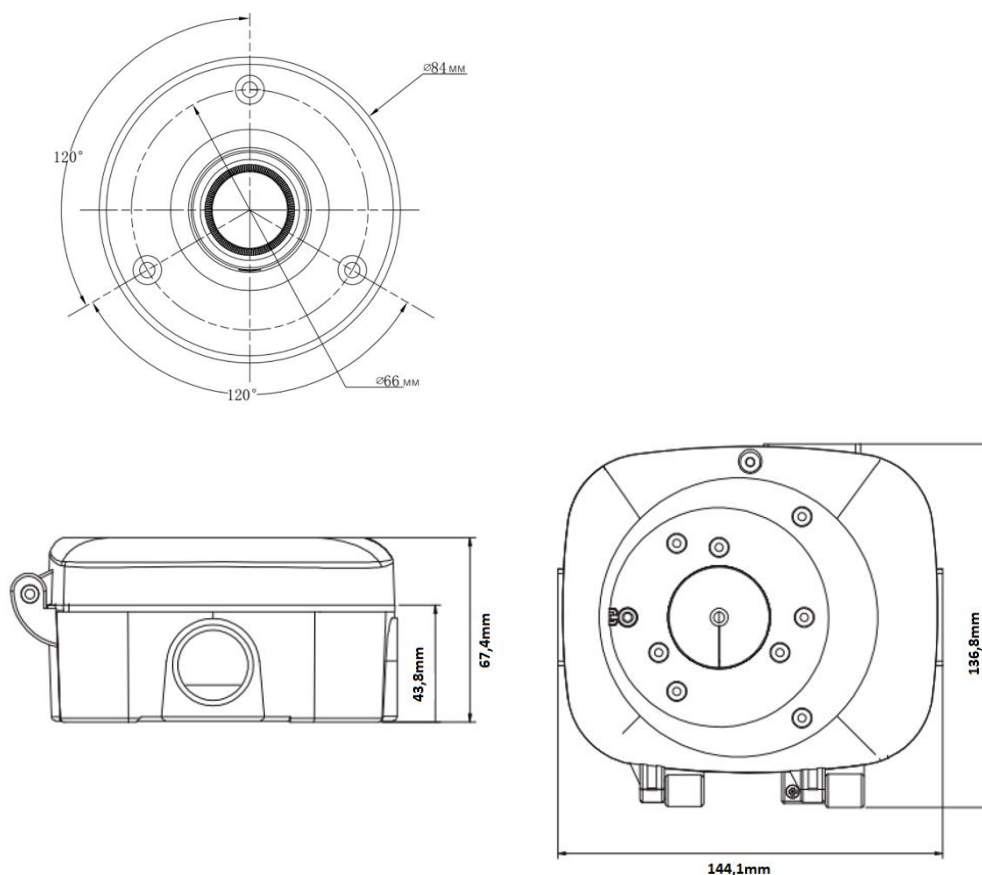
Защита корпуса	Пыль и влага – IP66 (необходима дополнительная герметизация разъемов) / ударостойкость – IK10
Защита от статических разрядов	До 4000 В
Хранение	
Локальное хранилище	microSD до 256 Гб
Конструкция	
Кнопка сброса настроек	Есть
Материал корпуса	Металл
Тип корпуса	Цилиндрическая
Место установки	Уличная
Совместимость с монтажными коробками	D100, D134
Габариты	250(Д) x 92(Ш) x 91(В) мм
Вес (нетто), кг	0,87 кг

* При включении Smart-функций, распознавания объектов или опций широкого динамического диапазона (WDR) ограничиваются параметры видеопотоков до 30 кадров в секунду.

** Работа с базой лиц доступна совместно с NVR-устройством записи R-серии. Модели устройств записи и совместимость конкретной функции уточняйте у специалистов технической поддержки компании ООО ВИПАКС+.

ГАБАРИТНЫЕ РАЗМЕРЫ





ТРАНСПОРТИРОВАНИЕ И ХРАНЕНИЕ

Камеры в транспортной таре перевозятся любым видом крытых транспортных средств (в железнодорожных вагонах, закрытых автомашинах, трюмах и отсеках судов, герметизированных отапливаемых отсеках самолетов и т. д.) в соответствии с требованиями действующих нормативных документов.

Условия транспортирования должны соответствовать условиям хранения 5 по ГОСТ 15150-69 (навесы или помещения, где колебания температуры и влажности воздуха несущественно отличаются от колебаний на открытом воздухе (например, палатки, металлические хранилища без теплоизоляции, расположенные в макроклиматических районах с умеренным и холодным климатом в атмосфере любых типов).

Хранение камер в транспортной таре на складах изготовителя и потребителя должно соответствовать условиям 1 по ГОСТ 15150-69 (отапливаемые и вентилируемые склады, хранилища с кондиционированием воздуха, расположенные в любых макроклиматических районах).



ГАРАНТИЯ

1. Гарантийные обязательства

Изготовитель гарантирует соответствие настоящего оборудования требованиям технических условий при соблюдении потребителем правил транспортирования, хранения, монтажа и эксплуатации.

Гарантийный срок эксплуатации составляет **36 месяцев (3 года)** от даты продажи через торговую или монтажную организацию.

При отсутствии отметки продавца в паспорте о дате продажи гарантийный срок исчисляется от даты производства. Дата производства зашифрована в кодовом номере на задней части корпуса изделия.

Гарантийные обязательства не действительны, если причиной неисправности оборудования являются:

- повреждения прибора, вызванные скачком напряжения, обнаружение следов подключения к нереккомендованным источникам электропитания, не предназначенным для данного прибора;
- наличие внешних или внутренних механических повреждений, обнаружение следов воздействия на прибор домашних животных, насекомых, грызунов и посторонних предметов;
- обнаружение внутри прибора следов воздействия на него жидкостей (коррозия, окисление);
- обнаружение следов неквалифицированного ремонта прибора, а также вмешательство в его программное обеспечение;
- наличие следов несанкционированного изменения конструкции, не предусмотренного производителем, воздействие каких-либо других внешних факторов, нарушающих работоспособность данного оборудования;
- нарушение правил эксплуатации, целостности кодового номера изделия, обнаружение стертых (поврежденных) кодового номера изделия.

Гарантийные обязательства действуют только при предъявлении данного паспорта. Изготовитель не несет ответственности и не возмещает ущерб за дефекты, возникшие по вине потребителя при несоблюдении правил эксплуатации и монтажа.

2. Общие рекомендации по гарантийному ремонту

При отправке в ремонт оборудования услугами транспортной компании обязательно наличие на упаковке наклейки с надписью крупным шрифтом «В РЕМОНТ». А также необходимо приложить акт с указанием дефектов и условий их проявления, комплектности оборудования, контактного лица, номера контактного телефона, e-mail; для гарантийного оборудования – даты покупки и номера расходной накладной, названия компании покупателя.



Данные устройства:

Модель _____


Дата сборки _____

Серийный номер _____

Упаковку произвел:

_____ / _____ / ШТАМП ПРОДАВЦА

Дата продажи « ___ » _____ 20 __ г.



Круглосуточная техподдержка
по оборудованию **АйТек ПРО**
8 800 700 20 95

Товар прошел сертификацию



Не утилизировать как
бытовой отход

Сделано в КНР