



Паспорт IP-камеры АйТек ПРО



IPr-PTZ 25x 2Mp

Версия документа: 1.5



Производитель оставляет за собой право вносить изменения в параметры работы системы, улучшать технические характеристики изделия и менять внешний вид корпусов без предварительного уведомления.

ОПИСАНИЕ

Линейка IP-камер АйТек ПРО серии R включает в себя различные по разрешению и функционалу модели. Все камеры обладают встроенным Web-сервером и русифицированным интерфейсом.

КОМПЛЕКТАЦИЯ

1. Камера видеонаблюдения – 1 шт.
2. Монтажный комплект – 1 шт.
3. Комплект для герметизации разъемов – 1 шт.
4. Кронштейн – 1 шт.
5. Паспорт – 1 шт.
6. Руководство по эксплуатации – 1 шт.

ТЕХНИЧЕСКИЕ ХАРАКТЕРИСТИКИ

Модель	IPr-PTZ 25x 2Mp
Видеомодуль	
Матрица	1/2.8" SONY IMX307
Количество эффективных пикселей	1920(H) x 1080(V) 2 M pixels
Чувствительность	Цвет: 0.002лк @ (F1.6, AGC вкл.), 0лк с ИК
Видеопроцессор DSP	NT98528BG
Ускоритель NPU	1.5 Tflops
Скорость электронного затвора	1/5 ~ 1/20000 сек
Объектив	
Объектив	f=5-125 мм вариофокальный моторизированный с автофокусом (трансфокатор)
Увеличение	Оптический: 25x Цифровой: 16x
Апертура объектива	F = 1.5 ~ 3.8
Крепление объектива	Специализированное крепление



Угол обзора объектива	Горизонтальный (H): 56.9 ~ 2.9°, Вертикальный (V): 32.2 ~ 1.6°, Диагональный (D): 65.2 ~ 3.3°
Функции PTZ	
Диапазон поворота	360°
Диапазон наклона	-10° ~ 90°
Скорость поворота	0,6° ~ 200°/с
Скорость наклона	0,6° ~ 100°/с
Количество позиций	255
Парковка	Есть
Патрулирование	Есть
3D-патрулирование	Есть
Расписание PTZ	Есть
Автотур	Есть
Видео	
Основной поток	1920x1080, 1280x960, 1280x720 @ 60 кадров/сек*
Дополнительный поток	1280x720, 640x480, 320x240 @ 30 кадров/сек
Третий поток	640x480, 320x240 @ 30 кадров/сек
Видеосжатие	Первый поток: H.265, H.264, H.265+, H.264+ Второй поток: H.265, H.264, MJPEG, H.265+, H.264+ Третий поток: H.265, H.264, H.265+, H.264+
Профиль H.264/H.264+	Baseline, Main, High
Профиль H.265/H.265+	Main
Битрейт видео	1 поток: 256 Кбит/сек – 8192 Кбит/сек 2 поток: 128 Кбит/сек – 4096 Кбит/сек 3 поток: 8 Кбит/сек – 1536 Кбит/сек
Аудио	
Аудиовход / встроенный микрофон	Линейный аудиовход
Аудиовыход / встроенный динамик	Линейный аудиовыход
Аудиосжатие	G.711A/G711U
Битрейт аудио	64 Кбит/сек
Изображение	
Улучшение изображения	Регулировки сжатия, цвета, яркости, резкости, контрастности, баланса белого, экспозиции; компенсация засветки, настройка в условиях слабой освещенности,



	поворот по горизонтали, зеркальное изображение, наложение масок конфиденциальности, WDR, BLC, HLC, 3D-DNR, выделение до 8-и областей интереса (ROI)
Переключение «День/ночь»	Механический ИК-фильтр с автопереключением
Дальность подсветки	
Дальность действия ИК-подсветки	До 100 м
LED-подсветка	Нет
Детекция и аналитика	
Smart-функции	FD – Распознавание лица; PD&VD – обнаружение пешехода, авто; PID – вторжение/покидание периметра; LCD – пересечение линии; SOD – обнаружение неподвижного объекта; CC – перекрёстный подсчёт; SD – детектор превышения/отклонения заданного диапазона громкости звука; CD – определение плотности толпы; HM – тепловая карта; QD – определение длины очереди; RSD – обнаружение редких звуков
Распознавание объектов	Распознавание лиц ^{**} ; обнаружение пешехода
Детекция движения	Есть (Расширенные функции обнаружения человека и транспорта)
Антисаботаж	Обнаружение закрытия объектива
Сетевые параметры	
Протоколы	TCP/IP, UDP, HTTP, UPnP, DHCP, PPPoE, DDNS, FTP, NTP, RTP/RTSP/RTMP, SNMP, SMTP, DNS, HTTPS, ONVIF
Сетевое хранение	FTP
Совместимость	ONVIF 22.12
Безопасность	Защита паролем, фильтрация IP-адресов, аутентификация с кэшированием, контроль доступа к сети IEEE 802.1X, журнал регистрации доступа пользователей
Тревога	
Действия по тревоге	Отправка e-mail, активация канала записи, PUSH-уведомление RCamMonitor, замыкание контакта встроенного реле
Тревожные интерфейсы	1 вход / 1 выход
Питание	
Сетевой интерфейс	Ethernet (10/100 Base-T)



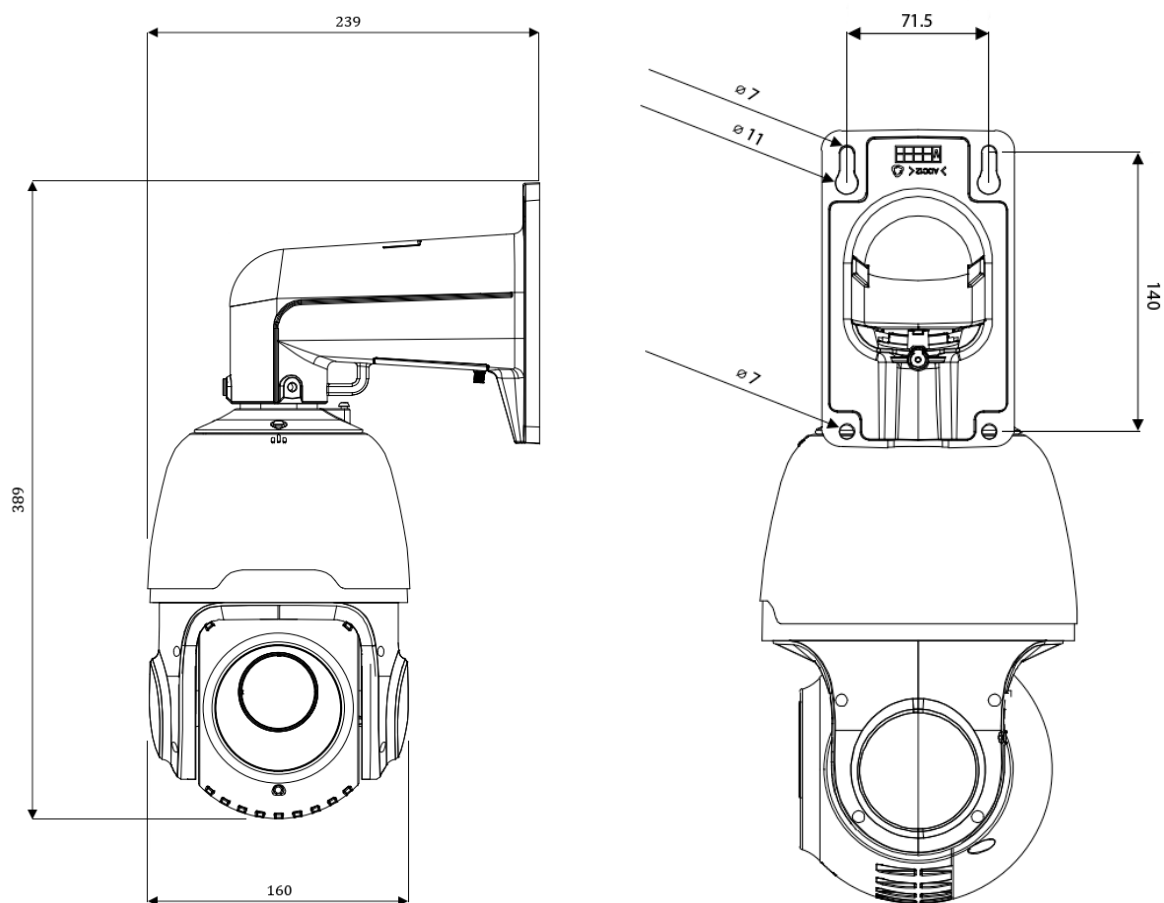
Напряжение питания	DC 12В / PoE (IEEE802.3at)
Потребляемая мощность	DC 12В: 4 Вт (макс. 17 Вт) PoE: 4 Вт (макс. 18,2 Вт)
Эксплуатационные характеристики	
Рабочие условия	-40°C +60°C
Защита корпуса	Пыль и влага – IP66 (необходима дополнительная герметизация разъемов) / ударостойкость – IK8
Защита от статических разрядов	До 4000 В
Хранение	
Локальное хранилище	microSD до 512 Гб
Конструкция	
Кнопка сброса настроек	Есть
Иные разъемы	Аналоговый выход BNC
Материал корпуса	Металл / Пластик
Тип корпуса	Купольная
Место установки	Уличная
Габариты	Ø 160 x 389 x 239 мм
Вес (нетто), кг	2,53 кг

* При включении Smart-функций, распознавания объектов или опций широкого динамического диапазона (WDR) ограничиваются параметры видео потоков до 30 кадров в секунду.

** Работа с базой лиц доступна совместно с NVR-устройством записи R-серии. Модели устройств записи и совместимость конкретной функции уточняйте у специалистов технической поддержки компании ООО ВИПАКС+.



ГАБАРИТНЫЕ РАЗМЕРЫ



ТРАНСПОРТИРОВАНИЕ И ХРАНЕНИЕ

Камеры в транспортной таре перевозятся любым видом крытых транспортных средств (в железнодорожных вагонах, закрытых автомашинах, трюмах и отсеках судов, герметизированных отапливаемых отсеках самолетов и т. д.) в соответствии с требованиями действующих нормативных документов.

Условия транспортирования должны соответствовать условиям хранения 5 по ГОСТ 15150-69 (навесы или помещения, где колебания температуры и влажности воздуха несущественно отличаются от колебаний на открытом воздухе (например, палатки, металлические хранилища без теплоизоляции, расположенные в макроклиматических районах с умеренным и холодным климатом в атмосфере любых типов).

Хранение камер в транспортной таре на складах изготовителя и потребителя должно соответствовать условиям 1 по ГОСТ 15150-69 (отапливаемые и вентилируемые склады, хранилища с кондиционированием воздуха, расположенные в любых макроклиматических районах).



ГАРАНТИЯ

1. Гарантийные обязательства

Изготовитель гарантирует соответствие настоящего оборудования требованиям технических условий при соблюдении потребителем правил транспортирования, хранения, монтажа и эксплуатации.

Гарантийный срок эксплуатации составляет **36 месяцев (3 года)** от даты продажи через торговую или монтажную организацию.

При отсутствии отметки продавца в паспорте о дате продажи гарантийный срок исчисляется от даты производства. Дата производства зашифрована в кодовом номере на задней части корпуса изделия.

Гарантийные обязательства не действительны, если причиной неисправности оборудования являются:

- повреждения прибора, вызванные скачком напряжения, обнаружение следов подключения к нерекомендованным источникам электропитания, не предназначенным для данного прибора;
- наличие внешних или внутренних механических повреждений, обнаружение следов воздействия на прибор домашних животных, насекомых, грызунов и посторонних предметов;
- обнаружение внутри прибора следов воздействия на него жидкостей (коррозия, окисление); обнаружение следов неквалифицированного ремонта прибора, а также вмешательство в его программное обеспечение;
- наличие следов несанкционированного изменения конструкции, не предусмотренного производителем, воздействие каких-либо других внешних факторов, нарушающих работоспособность данного оборудования;
- нарушение правил эксплуатации, целостности кодового номера изделия, обнаружение стертых (поврежденных) кодового номера изделия.

Гарантийные обязательства действуют только при предъявлении данного паспорта. Изготовитель не несет ответственности и не возмещает ущерб за дефекты, возникшие по вине потребителя при несоблюдении правил эксплуатации и монтажа.

2. Общие рекомендации по гарантийному ремонту

При отправке в ремонт оборудования услугами транспортной компании обязательно наличие на упаковке наклейки с надписью крупным шрифтом «В РЕМОНТ». А также необходимо приложить акт с указанием дефектов и условий их проявления, комплектности оборудования, контактного лица, номера контактного телефона, e-mail; для гарантийного оборудования – даты покупки и номера расходной накладной, названия компании покупателя.



Данные устройства:

Модель _____


Дата сборки _____

Серийный номер _____

Упаковку произвел:

_____ / _____ / ШТАМП ПРОДАВЦА

Дата продажи « ___ » _____ 20 __ г.



Круглосуточная техподдержка
по оборудованию **АйТек ПРО**
8 800 700 20 95

Товар прошел сертификацию



Не утилизировать как
бытовой отход

Сделано в КНР