



# Паспорт IP-камеры АйТек ПРО



**IPr-OF 2Mp FSm 2,8**



Производитель оставляет за собой право вносить изменения в параметры работы системы, улучшать технические характеристики изделия и менять внешний вид корпусов без предварительного уведомления.

## ОПИСАНИЕ

Линейка IP-камер АйТек ПРО серии R включает в себя различные по разрешению и функционалу модели. Все камеры обладают встроенным Web-сервером и русифицированным интерфейсом.

## КОМПЛЕКТАЦИЯ

1. Камера видеонаблюдения – 1 шт.
2. Монтажный комплект – 1 шт.
3. Паспорт – 1 шт.
4. Руководство по эксплуатации – 1 шт.

## ТЕХНИЧЕСКИЕ ХАРАКТЕРИСТИКИ

Модель	IPr-OF 2Mp FSm 2,8
<b>Видеомодуль</b>	
Матрица	1/2.8" 2 Megapixel progressive scan STARVIS CMOS IMX307
Количество эффективных пикселей	1920(H) x 1080(V) 2M pixels
Чувствительность	Цвет: 0.002лк @ (F1.6, AGC вкл.), 0лк с ИК
Видеопроцессор DSP	SSC30KQ
Ускоритель NPU	0,2 Tflops
Скорость электронного затвора	1/5 ~ 1/20000 сек
Тип стабилизатора изображения	Электронный
<b>Объектив</b>	
Объектив	2,8 мм
Апертура объектива	F = 1.6
Крепление объектива	M12



Угол обзора объектива	Горизонтальный (H): 105° Вертикальный (V): 55° Диагональный (D): 126°
<b>Видео</b>	
Основной поток	1080P (1920x1080), 960P (1280x960), 720P(1280x720) @ 60 кадров/сек*
Дополнительный поток	720P(1280x720), VGA (640x480), QVGA (320x240) @ 30 кадров/сек
Третий поток	VGA (640x480), QVGA (320x240) @ 30 кадров/сек
Видеосжатие	Основной поток - H.265, H.264, H.265+, H.264+ Дополнительный поток - H.265, H.264, H.265+, H.264+, MJPEG Третий поток - H.265, H.264, H.265+, H.264+
Битрейт видео	1 поток: 256Кб/сек ~ 8192Мб/сек 2 поток: 128Кб/сек ~ 4096Мб/сек 3 поток: 8Кб/сек ~ 1536Мб/сек
<b>Аудио</b>	
Аудиовход / встроенный микрофон	Встроенный микрофон
Аудиосжатие	G.711A/G711U
Битрейт аудио	До 64 Кбит/сек
<b>Изображение</b>	
Улучшение изображения	Регулировки сжатия, цвета, яркости, резкости, контрастности, баланса белого, экспозиции; режим затвора, компенсация засветки, настройка в условиях слабой освещенности, зеркальное изображение, наложение масок конфиденциальности (до 4x), True WDR 120дБ, VLC, 3D-DNR, режим День/Ночь
Переключение «День/ночь»	Механический ИК-фильтр с автопереключением
<b>Дальность подсветки</b>	
Дальность действия ИК-подсветки	До 30 м
<b>Детекция и аналитика</b>	
Smart-функции	PID - Вторжение/ покидание периметра; LCD - Пересечение линии; SOD - Обнаружение



	неподвижного объекта; PD - Обнаружение пешехода; VD - Обнаружение транспортных средств; FD - Распознавание лица; СС - Подсчёт пересечений линии; НМ - Тепловая карта; CD - Обнаружение плотности толпы; QD - Определение длины очереди; RSD - Обнаружение редких звуков; разрыв сети; конфликт IP-адресов; ошибки хранилища; интеллектуальная подсветка
Распознавание объектов	Распознавание лиц**; обнаружение пешехода
Детекция движения	Есть
Антисаботаж	Обнаружение закрытия
<b>Сетевые параметры</b>	
Протоколы	TCP/IP, HTTP, UPnP, DHCP, PPPoE, DDNS, FTP, NTP, RTP/RTSP, SNMP, SMTP, DNS, HTTPS, ONVIF, IEEE 802.1X
Сетевое хранение	FTP, Dropbox
Совместимость	ONVIF 20.06
Безопасность	Защита паролем, фильтрация IP-адресов, аутентификация с кэшированием, контроль доступа к сети, журнал регистрации доступа пользователей
<b>Тревога</b>	
Действия по тревоге	Отправка e-mail, активация канала записи, PUSH-уведомление RCamMonitor
<b>Питание</b>	
Сетевой интерфейс	Ethernet (10/100 Base-T)
Напряжение питания	DC 12В / POE (IEEE802.3af)
Потребляемая мощность	3 Вт (ICR вкл.: макс. 6 Вт)
<b>Эксплуатационные характеристики</b>	
Рабочие условия	-40°C ~ +55°C (до +60 не более 120 часов непрерывной работы)
Защита корпуса	Пыль и влага – IP66 (необходима дополнительная герметизация разъемов) / ударостойкость – IK8
Защита от статических разрядов	До 4000 В

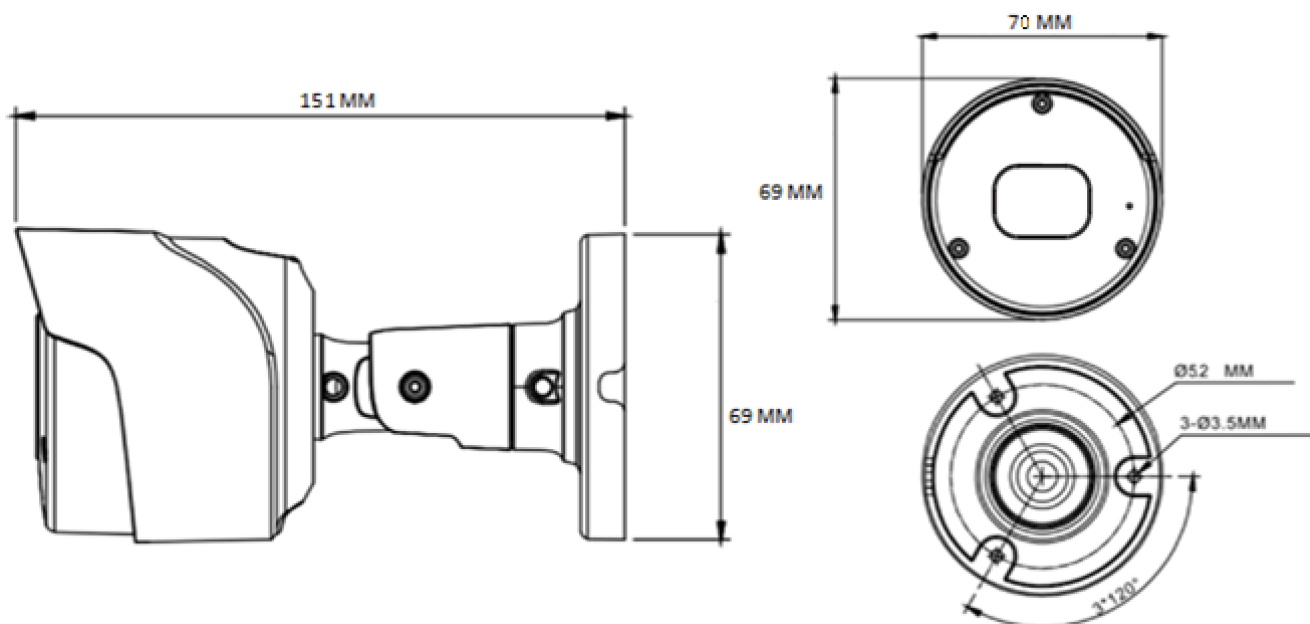


Хранение	
Локальное хранилище	microSD до 256 Гб
Конструкция	
Кнопка сброса настроек	Есть
Материал корпуса	Металл
Тип корпуса	Цилиндрическая
Место установки	Уличная
Габариты	151(Д) x 70(Ш) x 69(В) мм
Вес (нетто), кг	0,39 кг

\* При включении Smart-функций, распознавания объектов или опций широкого динамического диапазона (WDR) ограничиваются параметры видеопотоков до 30 кадров в секунду.

\*\* Работа с базой лиц доступна совместно с NVR-устройством записи R-серии. Модели устройств записи и совместимость конкретной функции уточняйте у специалистов технической поддержки компании ООО ВИПАКС+.

## ГАБАРИТНЫЕ РАЗМЕРЫ





## ТРАНСПОРТИРОВАНИЕ И ХРАНЕНИЕ

Камеры в транспортной таре перевозятся любым видом крытых транспортных средств (в железнодорожных вагонах, закрытых автомашинах, трюмах и отсеках судов, герметизированных отапливаемых отсеках самолетов и т. д.) в соответствии с требованиями действующих нормативных документов.

Условия транспортирования должны соответствовать условиям хранения 5 по ГОСТ 15150-69 (навесы или помещения, где колебания температуры и влажности воздуха несущественно отличаются от колебаний на открытом воздухе (например, палатки, металлические хранилища без теплоизоляции, расположенные в макроклиматических районах с умеренным и холодным климатом в атмосфере любых типов).

Хранение камер в транспортной таре на складах изготовителя и потребителя должно соответствовать условиям 1 по ГОСТ 15150-69 (отапливаемые и вентилируемые склады, хранилища с кондиционированием воздуха, расположенные в любых макроклиматических районах).

## ГАРАНТИЯ

### 1. Гарантийные обязательства

Изготовитель гарантирует соответствие настоящего оборудования требованиям технических условий при соблюдении потребителем правил транспортирования, хранения, монтажа и эксплуатации.

Гарантийный срок эксплуатации составляет **36 месяцев (3 года)** от даты продажи через торговую или монтажную организацию.

При отсутствии отметки продавца в настоящем паспорте гарантийный срок исчисляется от даты производства. Дата производства зашифрована в кодовом номере на задней части корпуса изделия.

Гарантийные обязательства не действительны, если причиной неисправности оборудования являются:



- повреждения прибора, вызванные скачком напряжения, обнаружение следов подключения к нерекомендованным источникам электропитания, не предназначенным для данного прибора;

- наличие внешних или внутренних механических повреждений, обнаружение следов воздействия на прибор домашних животных, насекомых, грызунов и посторонних предметов;

- обнаружение внутри прибора следов воздействия на него жидкостей (коррозия, окисление);

- обнаружение следов неквалифицированного ремонта прибора, а также вмешательство в его программное обеспечение;

- наличие следов несанкционированного изменения конструкции, не предусмотренного производителем, воздействие каких-либо других внешних факторов, нарушающих работоспособность данного оборудования;

- нарушение правил эксплуатации, целостности кодового номера изделия, обнаружение стертых (поврежденных) кодового номера изделия.

Гарантийные обязательства действуют только при предъявлении настоящего паспорта. Изготовитель не несет ответственности и не возмещает ущерб за дефекты, возникшие по вине потребителя при несоблюдении правил эксплуатации и монтажа.

## **2. Общие рекомендации по гарантийному ремонту**

При отправке в ремонт оборудования услугами транспортной компании обязательно наличие на упаковке наклейки с надписью крупным шрифтом «В РЕМОНТ». А также необходимо приложить акт с указанием дефектов и условий их проявления, комплектности оборудования, контактного лица, номера контактного телефона, e-mail; для гарантийного оборудования – даты покупки и номера расходной накладной, названия компании покупателя.



Данные устройства:

Модель \_\_\_\_\_


Дата сборки \_\_\_\_\_

Серийный номер \_\_\_\_\_

Упаковку произвел:

\_\_\_\_\_ / \_\_\_\_\_ / ШТАМП ПРОДАВЦА

Дата продажи « \_\_\_ » \_\_\_\_\_ 20 \_\_ г.



Круглосуточная техподдержка  
по оборудованию **АйТек ПРО**  
**8 800 700 20 95**

Товар прошел сертификацию



Не утилизировать как  
бытовой отход

**Сделано в КНР**