



# Паспорт IP-камеры АйТек ПРО



**IPr-Cube**

Версия документа: 1.2



## ОПИСАНИЕ

Линейка IP-камер АйТек ПРО серии IPr включает в себя различные по разрешению и функционалу модели. Все камеры обладают встроенным Web-сервером и русифицированным интерфейсом.

## КОМПЛЕКТАЦИЯ

1. Камера видеонаблюдения – 1 шт.
2. Руководство по эксплуатации – 1 шт.
3. Паспорт – 1 шт.
4. Монтажный комплект – 1 шт.

## ТЕХНИЧЕСКИЕ ХАРАКТЕРИСТИКИ

Модель	IPr-Cube
Матрица	1/2.8" 2Megapixel progressive CMOS SC2330
Количество эффективных пикселей	1920(H) x 1056(V)
Чувствительность	Цвет: 0.05лк @ (F2.0), 0лк с ИК
Видеопроцессор DSP	SSC327DE
Оперативная память (RAM)	128 Мб
Flash память	128 Мб
Скорость электронного затвора	1/5 ~ 1/20000 сек
Объектив	2,8 мм
Крепление объектива	M12
Угол обзора объектива	H.FOV: 103°
Видеосжатие	Основной поток: H.264/H.265/H.264+/H.265+ Дополнительный поток: H.264/H.265/MJPEG/H.264+/H.265+ Мобильный поток: H.264/H.265/H.264+/H.265+



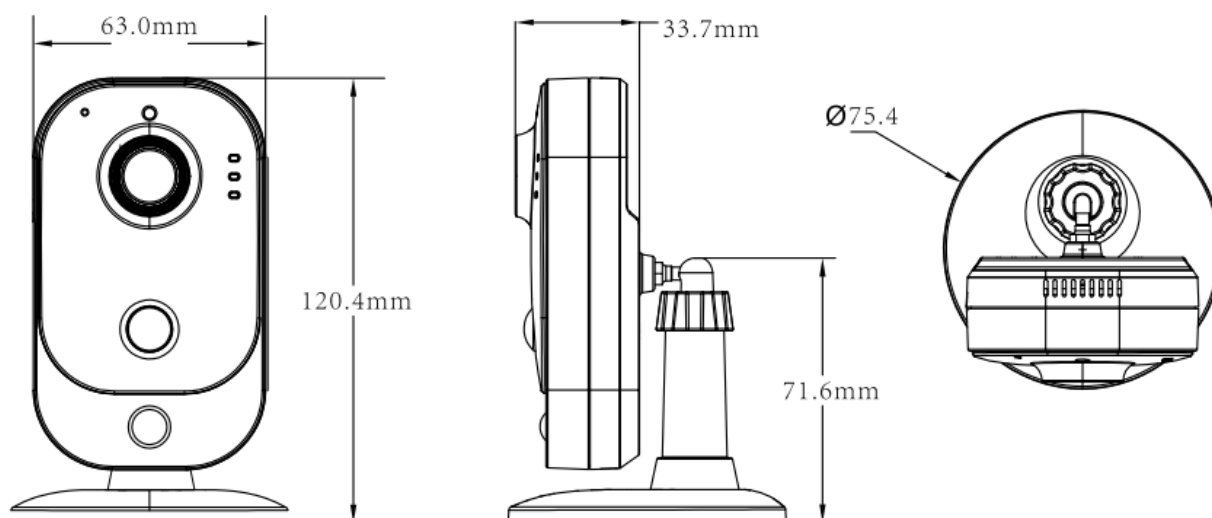
Битрейт видео	1 поток: 256Кбит/сек ~ 8Мбит/сек; 2 поток: 128Кбит/сек ~ 4Мбит/сек 3 поток: 8Кбит/сек ~ 1.5Мбит/сек
Аудиосжатие	G.711A/G711U
Основной поток	1920x1056, 1280x704, 1280x960 @ 30 кадров/сек
Дополнительный поток	1280x704, 640x480, 320x224 @ 30 кадров/сек
Мобильный поток	640x480, 320x224 @ 30 кадров/сек
Улучшение изображения	Регулировки цвета, яркости, резкости, контрастности, баланса белого; VLC/HLC, DWDR, AGC, поворот по горизонтали, зеркальное изображение, наложение масок конфиденциальности (до 4x), 3D-DNR
Переключение «День/ночь»	Механический ИК-фильтр с автопереключением
Детекция движения	Есть
Протоколы	TCP/IP, HTTP, DHCP, DNS, DDNS, RTP/RTSP, SNTP, NTP, UPnP, HTTPS, ONVIF
Безопасность	Защита паролем, фильтрация IP-адресов, аутентификация с кэшированием, контроль доступа к сети IEEE 802.1X, журнал регистрации доступа пользователей
Совместимость	ONVIF 2.6 (Profile S, Profile G)
Smart-функции	Разрыв сети; ошибки хранилища; детектор превышения /отклонения заданного диапазона громкости звука
Действия по тревоге	Отправка e-mail, активация канала записи, замыкание контакта встроенного реле, PUSH Уведомление RCamMonitor, активация LED диода
Сетевой интерфейс	Ethernet (10/100 Base-T), Встроенный Wi-Fi 2.4Гц дальность 10м
Аудиовход / встроенный микрофон	Встроенный микрофон
Аудиовыход / встроенный динамик	Встроенный динамик



Тревожные интерфейсы	1 вход/1 выход, предусмотрен PIR-детектор
Локальное хранилище	microSD-карта до 256 Гб
Кнопка сброса настроек	Есть
Напряжение питания	DC12 В/ POE (IEEE 802.3af)
Потребляемая мощность	3Вт (ICR вкл.: макс.8,5Вт)
Рабочие условия	-10°C ~ +45°C
Защита корпуса	Пыль и влага - IP20
Защита от статических разрядов	До 4000 В
Дальность действия PIR детектора	До 10 м
Дальность действия ИК-подсветки	До 12 м
Материал корпуса	Пластик
Габариты	63мм X 120,4мм X 33,7мм
Вес (нетто), кг	0,190 кг



## ГАБАРИТНЫЕ РАЗМЕРЫ



## ТРАНСПОРТИРОВАНИЕ И ХРАНЕНИЕ

Камеры в транспортной таре перевозятся любым видом крытых транспортных средств (в железнодорожных вагонах, закрытых автомашинах, трюмах и отсеках судов, герметизированных отапливаемых отсеках самолетов и т.д.) в соответствии с требованиями действующих нормативных документов.

Условия транспортирования должны соответствовать условиям хранения 5 по ГОСТ 15150-69 (навесы или помещения, где колебания температуры и влажности воздуха несущественно отличаются от колебаний на открытом воздухе (например, палатки, металлические хранилища без теплоизоляции, расположенные в макроклиматических районах с умеренным и холодным климатом в атмосфере любых типов).

Хранение камер в транспортной таре на складах изготовителя и потребителя должно соответствовать условиям 1 по ГОСТ 15150-69 (отапливаемые и вентилируемые склады, хранилища с кондиционированием воздуха, расположенные в любых макроклиматических районах).



## ГАРАНТИЯ

### 1. Гарантийные обязательства

Изготовитель гарантирует соответствие настоящего оборудования требованиям технических условий при соблюдении потребителем правил транспортирования, хранения, монтажа и эксплуатации.

Гарантийный срок эксплуатации составляет **36 месяцев (3 года)** от даты продажи через торговую или монтажную организацию.

При отсутствии отметки продавца в настоящем паспорте гарантийный срок исчисляется от даты производства. Дата производства зашифрована в кодовом номере на задней части корпуса изделия.

Гарантийные обязательства не действительны, если причиной неисправности оборудования являются:

- повреждения прибора, вызванные скачком напряжения, обнаружение следов подключения к нерекомендованным источникам электропитания, не предназначенным для данного прибора;
- наличие внешних или внутренних механических повреждений, обнаружение следов воздействия на прибор домашних животных, насекомых, грызунов и посторонних предметов;
- обнаружение внутри прибора следов воздействия на него жидкостей (коррозия, окисление);
- обнаружение следов неквалифицированного ремонта прибора, а также вмешательство в его программное обеспечение;
- наличие следов несанкционированного изменения конструкции, не предусмотренного производителем, воздействие каких-либо других



внешних факторов, нарушающих работоспособность данного оборудования;

- нарушение правил эксплуатации, целостности кодового номера изделия, обнаружение стертого (поврежденного) кодового номера изделия.

Гарантийные обязательства действуют только при предъявлении настоящего паспорта. Изготовитель не несет ответственности и не возмещает ущерб за дефекты, возникшие по вине потребителя при несоблюдении правил эксплуатации и монтажа.

## **2. Общие рекомендации по гарантийному ремонту**

При отправке в ремонт оборудования услугами транспортной компании просим наклеивать на коробку табличку с надписью крупным шрифтом «В РЕМОНТ». А также прилагать акт с указанием дефектов и условий их проявления, комплектности оборудования, контактного лица, номера контактного телефона, e-mail; для гарантийного оборудования – даты покупки и номера расходной накладной, названия компании покупателя.



Данные устройства:

Модель \_\_\_\_\_

Дата сборки \_\_\_\_\_

Серийный номер \_\_\_\_\_

Упаковку произвел:

\_\_\_\_\_ / \_\_\_\_\_ / ШТАМП ПРОДАВЦА

Дата продажи « \_\_\_ » \_\_\_\_\_ 20 \_\_ г.



Круглосуточная техподдержка  
по оборудованию **АйТек ПРО**  
**8 800 700 20 95**

Товар прошел сертификацию



Не утилизировать как  
бытовой отход

**Сделано в КНР**