



Паспорт тепловизора АйТек ПРО



IPs-OF 1,3Mp 25мм



Производитель оставляет за собой право вносить изменения в параметры работы системы, улучшать технические характеристики изделия и менять внешний вид корпусов без предварительного уведомления.

ОПИСАНИЕ

Цифровой монофокальный тепловизор IPs-OF 1.3Mp 25мм работает в дальнем инфракрасном спектре, улавливая излучаемый тепловой след. Таким образом, не требуется подсвечивать объект наблюдения. Сочетание тепловизионной технологии и искусственного интеллекта делает сигнал тревоги более достоверным, обеспечивает обнаружение человека и транспортных средств. Методы «Искусственного Интеллекта» позволяют отслеживать вторжение в зону, пересечение одной линии, пересечение двух линий, бездействие, движение в неправильном направлении, въезд в зону и выезд из зоны, подсчет людей. Использование инфракрасных алгоритмов измерения температуры помогает обнаруживать такие события, как курение, очаги возгорания, дым и пожар. Конструкция рекомендуется для охраны периметра, заменяя до 14 видеокамер на равноценном участке, при этом не обнаруживая себя.

КОМПЛЕКТАЦИЯ

1. Тепловизор – 1 шт.
2. Монтажный комплект – 1 шт.
3. Паспорт – 1 шт.
4. Руководство по эксплуатации – 1 шт.

ТЕХНИЧЕСКИЕ ХАРАКТЕРИСТИКИ

| Модель | Ips-OF 1,3Mp 25мм |
|---------------------------------|---|
| Видеомодуль | |
| Матрица | Неохлаждаемый VOx Микробарометр GST612W |
| Количество эффективных пикселей | 640(H) ×512(V) |
| Чувствительность | 40 мК/F1.0 |
| Видеопроцессор DSP | AR9341 |
| Скорость электронного затвора | Фиксированно |
| Объектив | |
| Объектив | f = 25 мм |



| | |
|--|---|
| Минимальное фокусное расстояние | 13 м |
| Цифровое увеличение | 16x |
| Апертура объектива | F = 1.0 |
| Крепление объектива | Ø14 |
| Угол обзора объектива | Горизонтальный (H): 17° Вертикальный (V): 14° |
| Видео | |
| Основной поток | 1280x1024, 1280x720, 640x512 @ 25 кадров/сек |
| Дополнительный поток | 704x576, 352x288 @ 25 кадров/сек |
| Видеосжатие | Первый поток: H.265/H.264/H.264+/H265+ Второй поток: H.265/H.264 |
| Битрейт видео | 1 поток: 100 Кбит/сек – 8 Мбит/сек 2 поток: 100 Кбит/сек – 6 Мбит/сек |
| Аудио | |
| Аудиовход / встроенный микрофон | Линейный аудиовход или RCA («Тюльпан») |
| Аудиовыход / встроенный динамик | Линейный аудиовыход или RCA («Тюльпан») |
| Аудиосжатие | G.711_ALAW, G711_ULAW, RAW_PCM |
| Битрейт аудио | До 64 Кбит/сек |
| Изображение | |
| Улучшение изображения | Регулировки яркости, резкости, контрастности |
| Детекция и аналитика | |
| Smart-функции | Обнаружение температуры, Обнаружение пересечения линии, Охрана периметра, Движение в неправильном направлении, Вход и выход из зоны, Подсчет посетителей, Обнаружение бездействия |
| Распознавание объектов | Обнаружение человека; Обнаружение авто |
| Детекция движения | Есть |
| Функционал тепловизионного модуля | |
| Размер пикселя | 12µm |
| Спектральный диапазон | 8-14µm |
| Термальная чувствительность | ≤ 40 mK |
| Правила измерения температуры | Точечный, линейный, зона |

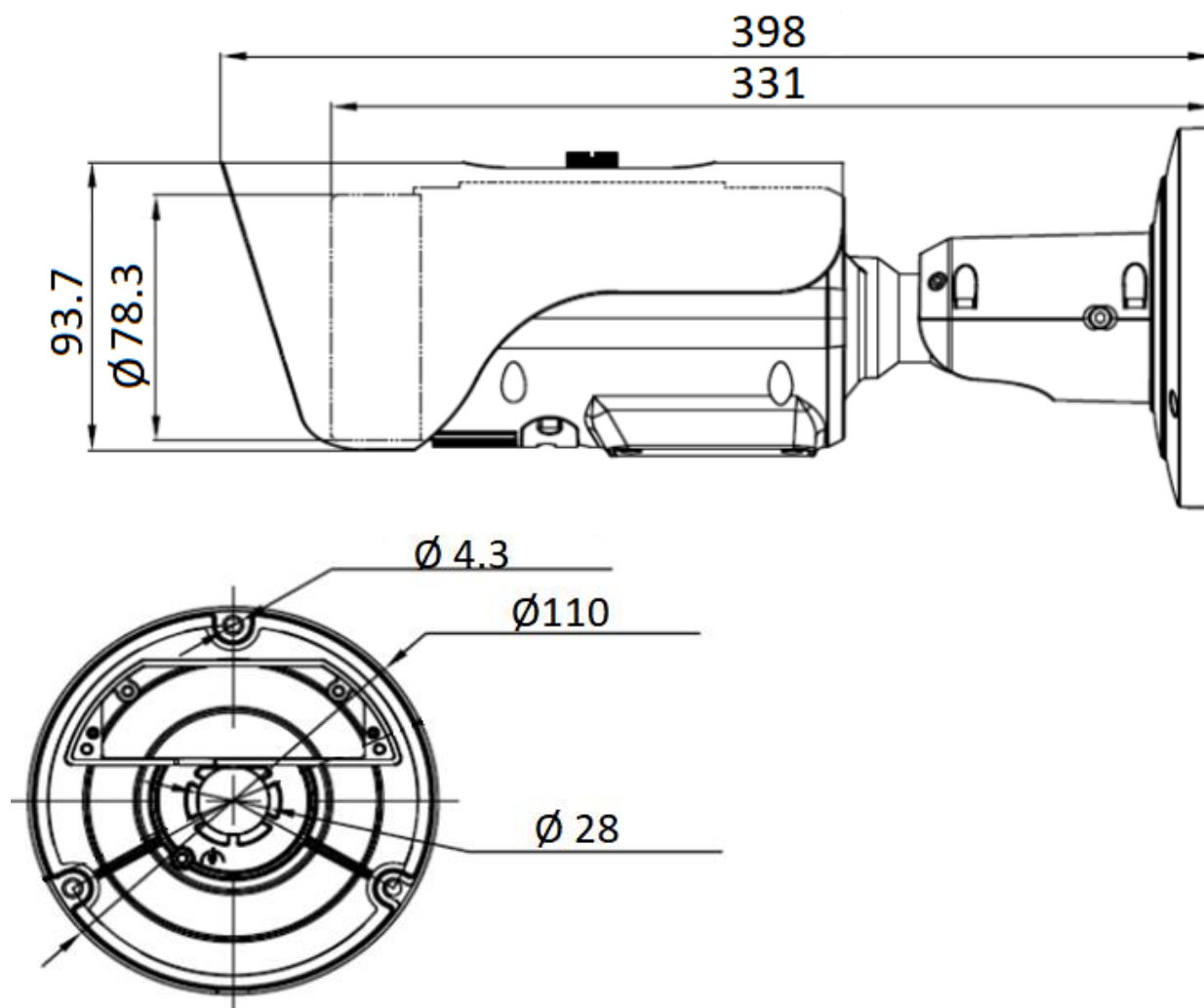


| | |
|--|---|
| Точность измерения температуры | $\pm 2^{\circ}\text{C} / \pm 2\%$ |
| Диапазон измерения температуры | $-20^{\circ}\text{C} \sim 150^{\circ}\text{C}$ |
| Время отклика | ≤ 30 мс |
| Дистанция обнаружения | Огонь до 1024 м (размер: 1x1 м), человек до 1040 м (размер: 1.8x0.5 м), транспорт до 3194 м (размер: 4x1.5 м) |
| Сетевые параметры | |
| Протоколы | IPv4/IPv6, HTTP, RTSP/RTP/RTCP, TCP/UDP, DHCP, DNS, PPPOE, SMTP, 802.1x, DDNS, UPnP, FTP, SNMP, QOS, SMTP |
| Совместимость | ONVIF 22.06 |
| Безопасность | Защита паролем, фильтрация IP-адресов, аутентификация с кэшированием, контроль доступа к сети IEEE 802.1X, журнал регистрации доступа пользователей |
| Тревога | |
| Действия по тревоге | Отправка e-mail, активация канала записи, замыкание контакта встроенного реле |
| Тревожные интерфейсы | 1 вход / 1 выход |
| Температурная сигнализация | Сигнализация перегрева, сигнализация разницы температур |
| Питание | |
| Сетевой интерфейс | Ethernet (10/100 Base-T) |
| Напряжение питания | DC 12V |
| Потребляемая мощность | 4 Вт |
| Эксплуатационные характеристики | |
| Рабочие условия | $-40^{\circ}\text{C} +60^{\circ}\text{C}$ |
| Хранение | |
| Локальное хранилище | microSD до 256 Гб |
| Конструкция | |
| Кнопка сброса настроек | Есть |
| RS485 | Есть |
| Аналоговый вход | BNC, 75 Ом |
| Материал корпуса | Металл |
| Тип корпуса | Цилиндрическая |
| Место установки | Уличная |



| | |
|-----------------|----------------|
| Габариты | 93,7×398×99 мм |
| Вес (нетто), кг | 1,875 кг |

ГАБАРИТНЫЕ РАЗМЕРЫ





ТРАНСПОРТИРОВАНИЕ И ХРАНЕНИЕ

Камеры в транспортной таре перевозятся любым видом крытых транспортных средств (в железнодорожных вагонах, закрытых автомашинах, трюмах и отсеках судов, герметизированных отапливаемых отсеках самолетов и т. д.) в соответствии с требованиями действующих нормативных документов.

Условия транспортирования должны соответствовать условиям хранения 5 по ГОСТ 15150-69 (навесы или помещения, где колебания температуры и влажности воздуха несущественно отличаются от колебаний на открытом воздухе (например, палатки, металлические хранилища без теплоизоляции, расположенные в макроклиматических районах с умеренным и холодным климатом в атмосфере любых типов).

Хранение камер в транспортной таре на складах изготовителя и потребителя должно соответствовать условиям 1 по ГОСТ 15150-69 (отапливаемые и вентилируемые склады, хранилища с кондиционированием воздуха, расположенные в любых макроклиматических районах).

ГАРАНТИЯ

1. Гарантийные обязательства

Изготовитель гарантирует соответствие настоящего оборудования требованиям технических условий при соблюдении потребителем правил транспортирования, хранения, монтажа и эксплуатации.

Гарантийный срок эксплуатации составляет **36 месяцев (3 года)** от даты продажи через торговую или монтажную организацию.

При отсутствии отметки продавца в паспорте о дате продажи гарантийный срок исчисляется от даты производства. Дата производства зашифрована в кодовом номере на задней части корпуса изделия.

Гарантийные обязательства не действительны, если причиной неисправности оборудования являются:



- повреждения прибора, вызванные скачком напряжения, обнаружение следов подключения к нерекомендованным источникам электропитания, не предназначенным для данного прибора;

- наличие внешних или внутренних механических повреждений, обнаружение следов воздействия на прибор домашних животных, насекомых, грызунов и посторонних предметов;

- обнаружение внутри прибора следов воздействия на него жидкостей (коррозия, окисление);

- обнаружение следов неквалифицированного ремонта прибора, а также вмешательство в его программное обеспечение;

- наличие следов несанкционированного изменения конструкции, не предусмотренного производителем, воздействие каких-либо других внешних факторов, нарушающих работоспособность данного оборудования;

- нарушение правил эксплуатации, целостности кодового номера изделия, обнаружение стертых (поврежденных) кодового номера изделия.

Гарантийные обязательства действуют только при предъявлении данного паспорта. Изготовитель не несет ответственности и не возмещает ущерб за дефекты, возникшие по вине потребителя при несоблюдении правил эксплуатации и монтажа.

2. Общие рекомендации по гарантийному ремонту

При отправке в ремонт оборудования услугами транспортной компании обязательно наличие на упаковке наклейки с надписью крупным шрифтом «В РЕМОНТ». А также необходимо приложить акт с указанием дефектов и условий их проявления, комплектности оборудования, контактного лица, номера контактного телефона, e-mail; для гарантийного оборудования – даты покупки и номера расходной накладной, названия компании покупателя.



Данные устройства:

Модель _____

Дата сборки _____

Серийный номер _____

Упаковку произвел:

_____ / _____ / ШТАМП ПРОДАВЦА

Дата продажи « ___ » _____ 20 __ г.



Круглосуточная техподдержка
по оборудованию **АйТек ПРО**
8 800 700 20 95

Товар прошел сертификацию



Не утилизировать как
бытовой отход

Сделано в КНР