



Руководство по эксплуатации IP камер АйТек ПРО



IPr - DvpF 2Mp FC II

Версия документа: 1.0



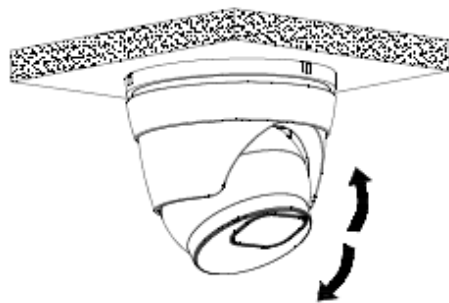
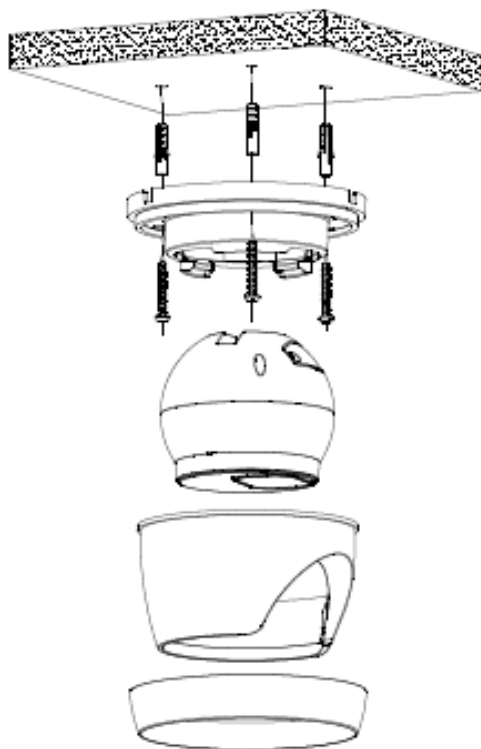
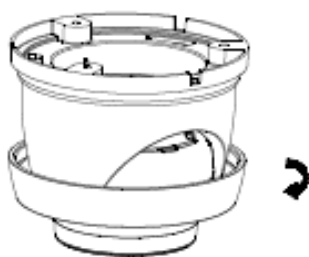
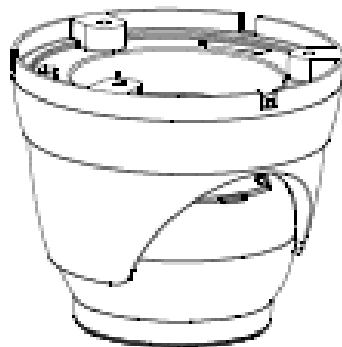
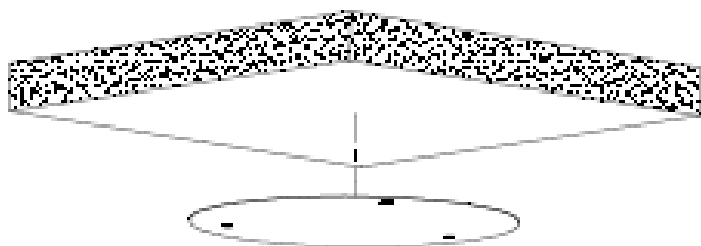
Благодарим Вас за приобретение IP камеры марки АйТек ПРО! Рекомендуем Вам перед началом работы с устройством ознакомиться с руководством и тщательно следовать всем правилам и предписаниям.

МЕРЫ ПРЕДОСТОРОЖНОСТИ

1. Внимательно прочитайте данное руководство по эксплуатации до монтажа и использования устройства.
2. При работе с устройством соблюдайте основные меры безопасности использования электрооборудования и эксплуатации электронных приборов.
3. Устройство должно работать только от того источника питания, который указан в спецификации (раздел Технические характеристики).
4. Не подвергайте устройство сильным вибрациям.
5. Техническое обслуживание должно проводиться только квалифицированным персоналом, запрещается самостоятельно разбирать видеокамеру
6. При возникновении неполадок с видеокамерой, пожалуйста, обращайтесь к поставщику охранных услуг или в торговое предприятие, где было приобретено оборудование.



УСТАНОВКА





РАЗЪЕМЫ



Кнопка сброса



ПОДКЛЮЧЕНИЕ

1. Подключите IP камеру по PoE или Ethernet-кабелю и кабелю питания 12В.
2. Произведите конфигурацию сетевых настроек в соответствии с параметрами вашей сети.
3. По умолчанию IP адрес камеры: 192.168.1.168. Пожалуйста, убедитесь, что IP адрес компьютера и камеры находятся в одной подсети.
4. При первом подключении камеры Вам необходимо будет установить надстройку ActiveX. Рекомендуем использовать браузер Internet Explorer 9.0 и более поздние версии, совместимые с IE.
5. После установки надстройки обновите страницу и введите Имя пользователя и Пароль (По умолчанию: **Имя пользователя – admin, пароль – admin**):

Русский

АйТек ПРО
системы видеонаблюдения

admin

Пароль

Сохранить пароль

Вход

6. Условия авторизации могут отличаться (в зависимости от версии прошивки).
7. Откроется окно смены пароля. Пароль должен состоять из восьми или более символов латинского алфавита, содержать заглавные и строчные



буквы, цифры. Для усложнения Вашего пароля рекомендуем использовать символы и знаки препинания !@\$%^&*()_+. Затем, повторно введите оригинальный пароль: admin

Пароль

Новый пароль

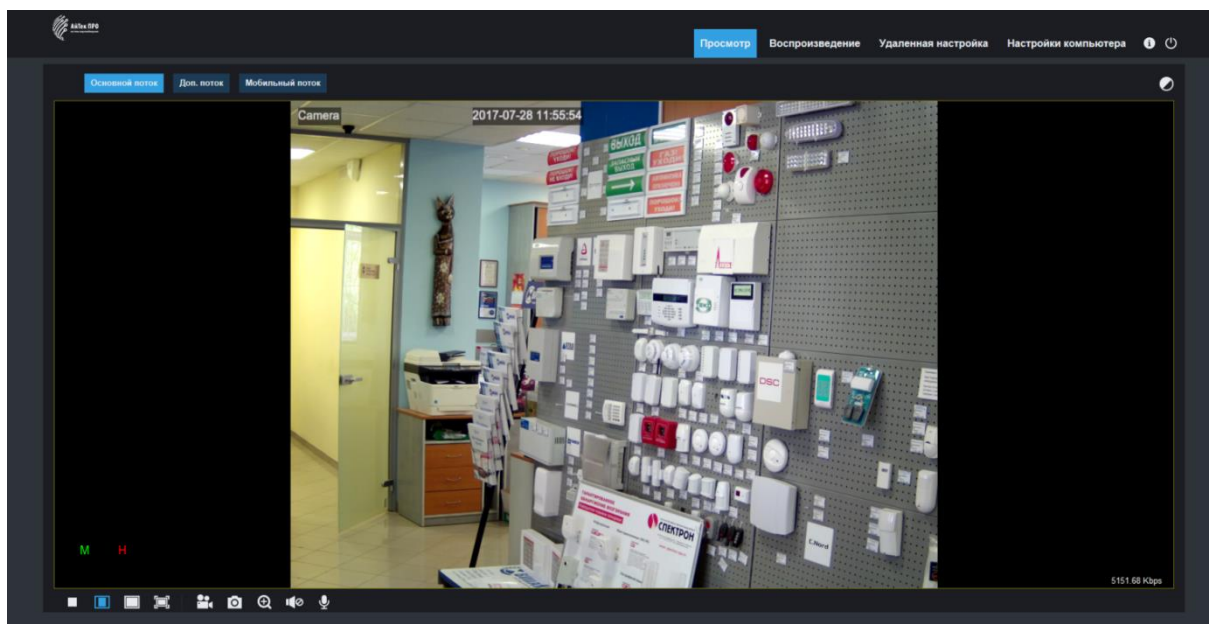
Пароль не может быть пустым!

Пароль безопасный

Подтвердите пароль

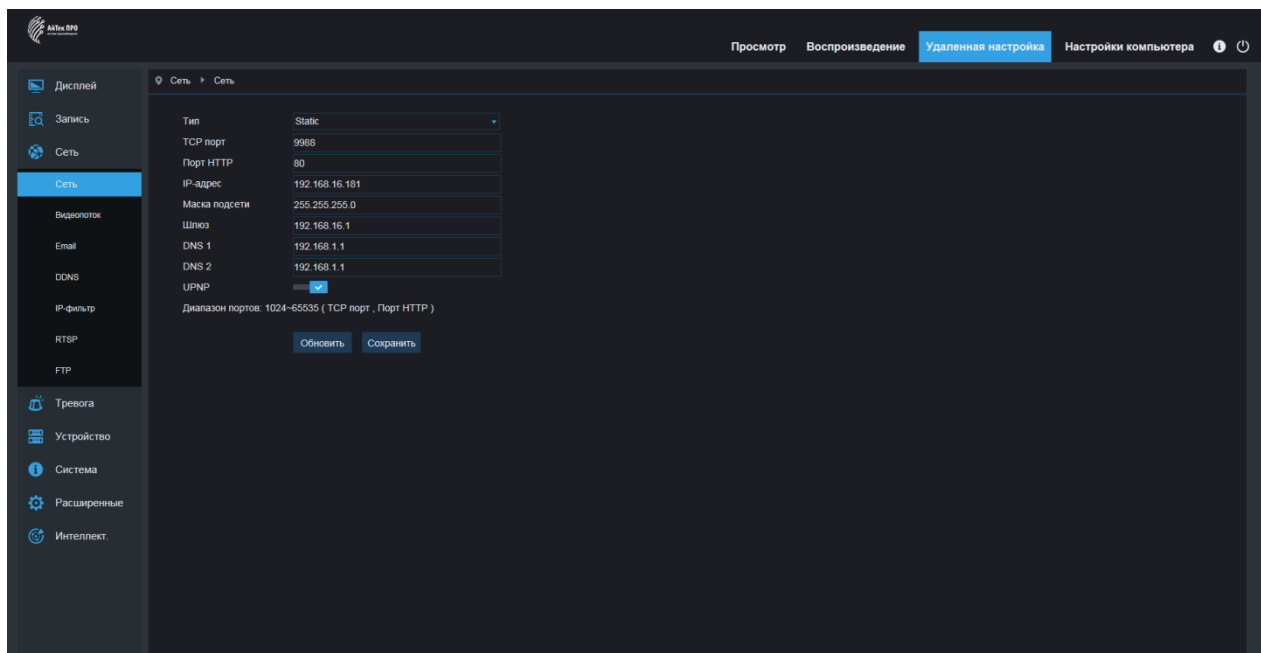
OK

8. После входа на Web-интерфейс появится следующее окно, в котором можно просматривать изображение с камеры и произвести ее настройку:



9. Изменение IP адреса:

Зайдите в меню: Удаленные настройки -> Настройки сети -> Сеть



Камера по умолчанию использует следующие порты:

WEB: 80

RTSP: 554

RTSP URL: rtsp://IP-адрес:554/ch01/0 – 1 поток

rtsp://IP-адрес:554/ch01/1 – 2 поток

DATA: 9988/9000 (в зависимости от версии прошивки)

ONVIF: 80

СБРОС НА ЗАВОДСКИЕ УСТАНОВКИ

Для сброса камеры на заводские установки нажмите и удерживайте кнопку RESET более 10 секунд.



Круглосуточная техподдержка
по оборудованию **АйТек ПРО**
8 800 700 20 95