

ООО «ВИПАКС+»



Паспорт IP-камеры АйТек ПРО



Сокол-DvrF 5Mp Base

Версия документа: 1.13



Производитель оставляет за собой право вносить изменения в параметры работы системы, улучшать технические характеристики изделия и менять внешний вид корпусов без предварительного уведомления.

ОПИСАНИЕ

Цифровая видеокамера АйТек ПРО следующего поколения под управлением отечественной микропрограммы «СОКОЛ Стандарт» (неисключительная лицензия на программу для ЭВМ «СОКОЛ» – встраиваемое программное обеспечение для IP-камер, © ООО «ВИПАКС-РАЗРАБОТЧИК», свидетельство о регистрации № 2024661689, запись в реестре российского программного обеспечения от 12.02.2025 № 26500).

Использование камеры позволяет осуществлять распознавание на расстоянии до 15 м, в т. ч. в темное время суток:

- 1) людей (пол, рост, крупные детали одежды);
- 2) предметов (сумки, чемоданы и пр.);
- 3) транспорта (вид и модель).

КОМПЛЕКТАЦИЯ

1. Камера видеонаблюдения – 1 шт.
2. Монтажный комплект – 1 шт.
3. Руководство по эксплуатации – 1 шт.
4. Паспорт – 1 шт.

ТЕХНИЧЕСКИЕ ХАРАКТЕРИСТИКИ

Модель	Сокол-DvpF 5Mp Base
Видеомодуль	
Матрица	1/2.7"SC501
Количество эффективных пикселей	2880(H)x1620(V)
Чувствительность	Цвет: 0.01 лк @ F 1.3 Ч/б: 0,001 лк @ F 1.3
Видеопроцессор DSP	NT98566
Скорость электронного затвора	1/5 - 1/12000 сек
Оперативная память	128 Мб



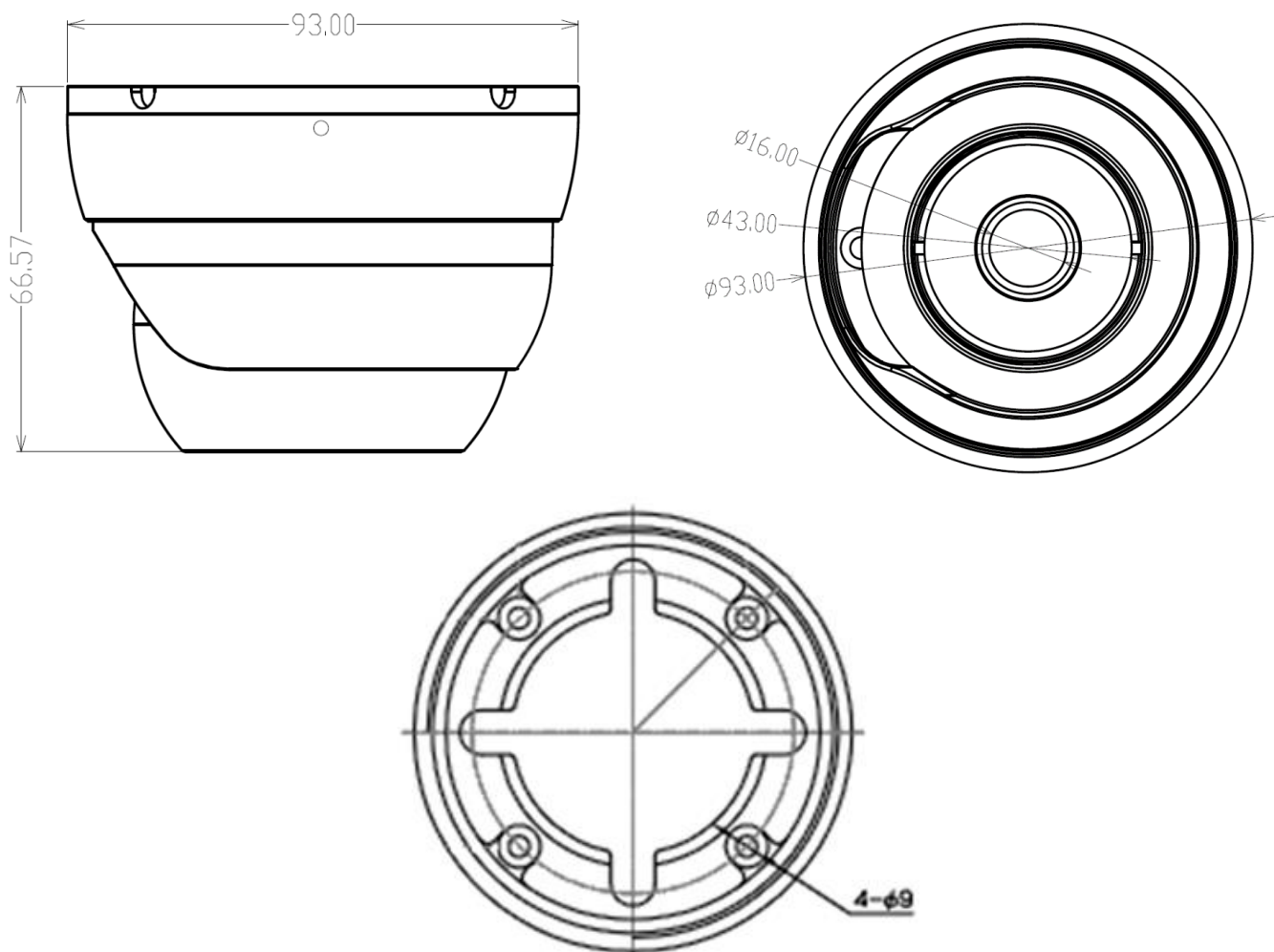
Объектив	
Объектив	f = 2,8 мм фиксированный
Апертура объектива	F = 2.8
Угол обзора объектива	Горизонтальный: 108,9° Вертикальный: 59,6° По диагонали: 130,4°
Видео	
Основной поток	2880x1616, 2592x1944, 2592x1520, 2304x1296, 1920x1080, 1280x960, 1280x720 @ 25 кадров/сек 1920x1080, 1280x960, 1280x720 @ 25 кадров/сек для MJPEG
Дополнительный поток	800x448, 704x576, 640x480, 320x240 @ 25 кадров/сек
Видеосжатие	Основной поток - H.265, H.264, H.265+, H.264+, MJPEG Дополнительный поток - H.265, H.264, H.265+, H.264+, MJPEG
Профиль H.264/H.264+	Baseline, Main, High
Профиль H.265/H.265+	Main
Одновременная трансляция	Не менее двух видеопотоков H.264/H.265 – Multicast (PIM-SSM, IGMPv3)
Поддержка протокола передачи видеоизображения	RTP поверх TCP
Битрейт видео	1 поток: 256 Кбит/сек ~ 8 Мбит/сек 2 поток: 128 Кбит/сек ~ 4 Мбит/сек
Поддержка битрейта в формате CBR с вариацией	Во всех потоках: +/- 10%
Изображение	
Улучшение изображения	Управление режимами день/ночь, регулировки сжатия, цвета, яркости, резкости, контрастности, баланса белого, экспозиции; настройка в условиях слабой освещенности, поворот по горизонтали, зеркальное изображение, наложение масок конфиденциальности (до 8), область интересов (ROI), DWDR, BLC, HLC, 2DNR, 3DNR, антимерцание
Переключение «День/ночь»	Механический ИК-фильтр с автопереключением
Коридорный режим	Да



Дальность подсветки	
Дальность действия ИК-подсветки	До 30 м
Детекция и аналитика	
Встроенные модули аналитики	Детектор движения
Сетевые параметры	
Протоколы	TCP/IP, HTTP, DHCP, DNS, RTP/RTSP, NTP, HTTPS, ONVIF, Multicast, IGMPv3, PIM-SSM, QoS, IGMP, RTMP, SNMP, FTP, SFTP, NFS, IPv4, IPv6, SMTP, 802.1x, UDP, ARP, RTCP, ICMP, TLS (1.2, 1.3), DynDNS, UPnP
Совместимость	ONVIF (Profile S, Profile T) 22.06, API (CGI)
Безопасность	Защита паролем, протокол шифрования (HTTPS), фильтрация IP
Тревога	
Действия по тревоге	Отправка снимков в Telegram, отправка на e-mail, сохранение снимков на файловый сервер, Push-уведомления
Питание	
Сетевой интерфейс	Ethernet (10/100 Base-T)
Напряжение питания	DC 12В / PoE (IEEE802.3af)
Потребляемая мощность	DC 12В: 1,54 Вт (макс. 3,64 Вт) PoE: 1,81 Вт (макс. 4,18 Вт)
Эксплуатационные характеристики	
Рабочие условия	-45°C +55°C
Защита корпуса	IP67 (необходима дополнительная герметизация разъемов)
Конструкция	
Материал корпуса	Металл
Тип корпуса	Купольная
Место установки	Уличная
Габариты	93(Ш)х67(В) мм
Вес (нетто)	0,3 кг



ГАБАРИТНЫЕ РАЗМЕРЫ



ТРАНСПОРТИРОВАНИЕ И ХРАНЕНИЕ

Камеры в транспортной таре перевозятся любым видом крытых транспортных средств (в железнодорожных вагонах, закрытых автомашинах, трюмах и отсеках судов, герметизированных отапливаемых отсеках самолетов и т. д.) в соответствии с требованиями действующих нормативных документов.

Условия транспортирования должны соответствовать условиям хранения 5 по ГОСТ 15150-69 (навесы или помещения, где колебания температуры и влажности воздуха несущественно отличаются от колебаний на открытом воздухе (например, палатки, металлические хранилища без теплоизоляции, расположенные в макроклиматических районах с умеренным и



холодным климатом в атмосфере любых типов).

Хранение камер в транспортной таре на складах изготовителя и потребителя должно соответствовать условиям 1 по ГОСТ 15150-69 (отапливаемые и вентилируемые склады, хранилища с кондиционированием воздуха, расположенные в любых макроклиматических районах).

ГАРАНТИЯ

1. Гарантийные обязательства

Изготовитель гарантирует соответствие настоящего оборудования требованиям технических условий при соблюдении потребителем правил транспортирования, хранения, монтажа и эксплуатации.

Гарантийный срок эксплуатации составляет **36 месяцев (3 года)** от даты продажи через торговую или монтажную организацию.

При отсутствии отметки продавца в паспорте о дате продажи гарантийный срок исчисляется от даты производства. Дата производства зашифрована в кодовом номере на задней части корпуса изделия.

Гарантийные обязательства не действительны, если причиной неисправности оборудования являются:

- повреждения прибора, вызванные скачком напряжения, обнаружение следов подключения к нерекондованным источникам электропитания, не предназначенным для данного прибора;
- наличие внешних или внутренних механических повреждений, обнаружение следов воздействия на прибор домашних животных, насекомых, грызунов и посторонних предметов;
- обнаружение внутри прибора следов воздействия на него жидкостей (коррозия, окисление);
- обнаружение следов некавалифицированного ремонта прибора, а также вмешательство в его программное обеспечение;
- наличие следов несанкционированного изменения конструкции, не предусмотренного производителем, воздействие каких-либо других внешних факторов, нарушающих работоспособность данного оборудования;



- нарушение правил эксплуатации, целостности кодового номера изделия, обнаружение стертых (поврежденных) кодовых номеров изделия.

Гарантийные обязательства действуют только при предъявлении настоящего паспорта.

Изготовитель не несет ответственности и не возмещает ущерб за дефекты, возникшие по вине потребителя при несоблюдении правил эксплуатации и монтажа.

2. Общие рекомендации по гарантийному ремонту

При отправке в ремонт оборудования услугами транспортной компании обязательно наличие на упаковке наклейки с надписью крупным шрифтом «В РЕМОНТ». А также необходимо приложить акт с указанием дефектов и условий их проявления, комплектности оборудования, контактного лица, номера контактного телефона, e-mail; для гарантийного оборудования – даты покупки и номера расходной накладной, названия компании покупателя.



Данные устройства:

Модель _____

Дата сборки _____

Серийный номер _____

Упаковку произвел:

_____ / _____ / ШТАМП ПРОДАВЦА

Дата продажи «___» _____ 20 __ г.



Круглосуточная техподдержка
по оборудованию **АйТек ПРО**
8 800 700 20 95

Товар прошел сертификацию



Не утилизировать как
бытовой отход

Изготовитель: ООО «ВИПАКС+»

Место нахождения: 115162, г. Москва, вн.тер.г. муниципальный округ Якиманка,
ул. Мытная, д. 40, к. 4, кв. 135

Адрес производства: Россия, г. Пермь, ул. Краснова, д. 24

Страна происхождения – Россия

Тел.: 8-800-700-20-95

E-mail: info@vipaks.com

Сайт: <https://vipaks.com>

