



Паспорт IP камер АйТек ПРО



IPr-OZ 8Mp Extreme Vision



Производитель оставляет за собой право вносить изменения в параметры работы системы, улучшать технические характеристики изделия и менять внешний вид корпусов без предварительного уведомления.

ОПИСАНИЕ

Линейка IP камер АйТек ПРО серии IPr включает в себя различные по разрешению и функционалу модели. Все камеры обладают встроенным Web-сервером и русифицированным интерфейсом. Последнюю версию ПО Вы можете скачать на сайте www.vipaks.com.

КОМПЛЕКТАЦИЯ

1. Камера видеонаблюдения – 1 шт.
2. Паспорт – 1 шт.
3. Руководство по эксплуатации – 1 шт.
4. Монтажный комплект – 1шт.

ТЕХНИЧЕСКИЕ ХАРАКТЕРИСТИКИ

Модель	IPr-OZ 8Mp Extreme Vision
Матрица	1/1.8" Progressive Scan CMOS SC850SL
Количество эффективных пикселей	3856(H) x 2176(V) 8 Mpixels
Чувствительность	Цвет: 0.0007 lux @ F1.2(AGC ON); Ч/Б: 0 lux @ IR ON
Видеопроцессор DSP	NT98529
Скорость электронного затвора	1/5 ~ 1/20000 сек
Объектив	f = 2.8 - 12 мм вариофокальный моторизированный с автофокусом
Крепление объектива	Ø16.7 мм
Угол обзора объектива	Горизонтальный (H): 115 ~ 48° Вертикальный (V): 59 ~ 27° Диагональный (D): 141 ~ 55°
Видеосжатие	Первый поток: H.264, H.265, H.264+, H.265+ Второй поток: H.264, H.265, MJPEG, H.264+, H.265+



	Третий поток: H.264, H.265, H.264+, H.265+
Профиль H.264/H.264+	Baseline, Main, High
Профиль H.265/H.265+	Main
Битрейт видео	1 поток: 256 Кбит/сек – 16384 Кбит/сек 2 поток: 128 Кбит/сек – 4096 Кбит/сек 3 поток: 16 Кбит/сек – 1536 Кбит/сек
Аудиосжатие	G.711A/G711U
Битрейт аудио	64 Кбит/сек
Основной поток	3840x2160, 3072x1728, 2592x1944, 2592x1520, 2304x1296, 1920x1080, 1280x960, 1280x720 @ 25 кадров/сек
Дополнительный поток	1280x720, 640x480, 320x240 @ 25 кадров/сек
Третий поток	640x480, 320x240 @ 25 кадров/сек
Улучшение изображения	Регулировки сжатия, оттенка, яркости, резкости, контрастности, насыщенности, чёткости баланса белого, экспозиции; компенсация засветки, настройка в условиях слабой освещенности, поворот по горизонтали, зеркальное изображение, наложение масок приватности, WDR 120dB, BLC, HLC, 3D-DNR, антитуман, коридорный режим, выделение до 8-и областей интереса (ROI)
Переключение «День/ночь»	Механический ИК-фильтр с автопереключением
Детекция движения	Есть
Антисаботаж	Обнаружение закрытия объектива
Распознавание объектов	Распознавание лиц, Распознавание автономеров*; Обнаружение пешехода, автотранспорта
Сетевое хранение	FTP
Протоколы	TCP/IP, UDP, HTTP, UPnP, DHCP, PPPoE, DDNS, FTP, NTP, RTP/RTSP, SNMP, SMTP, DNS, HTTPS, ONVIF, RTMP



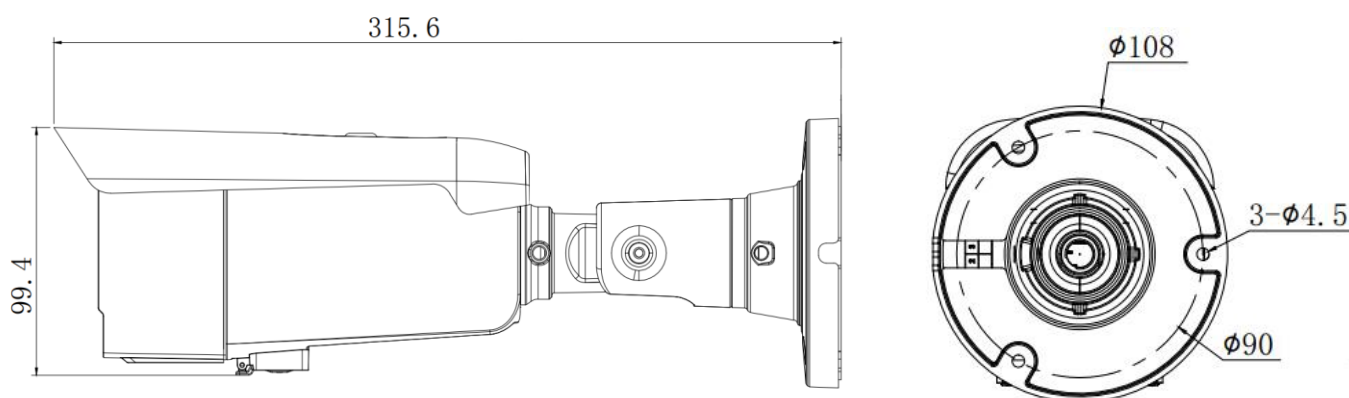
Безопасность	Защита паролем, фильтрация IP-адресов, аутентификация с кэшированием, контроль доступа к сети IEEE 802.1X, журнал регистрации доступа пользователей
Совместимость	ONVIF 22.06
Smart-функции	Детектор лиц, Детектор Пешехода и Автотранспорта, Вторжение в Периметр, Пересечение Линии, Оставленные предметы, Подсчёт посетителей, Тепловая карта, Определение Толпы, Плотность толпы, Детектор Редких Звуков, Вторжение, Вход в область, Выход из области
Действия по тревоге	Отправка e-mail, активация канала записи, PUSH Уведомление RCamMonitor, замыкание контакта встроенного реле
Речевое оповещение	Пользовательский файл (wav, rcm до 200кб)
Сетевой интерфейс	Ethernet (10/100 Base-T)
Аудиовход /встроенный микрофон	Линейный аудиовход или RCA («Тюльпан»), встроенный микрофон
Аудиовыход /встроенный динамик	Линейный аудиовыход или RCA («Тюльпан»), встроенный динамик
Тревожные интерфейсы	1 вход/1 выход
Локальное хранилище	MicroSD до 512Гб
Кнопка сброса настроек	Есть
Напряжение питания	DC 12В / PoE (IEEE802.3af)
Потребляемая мощность	DC12 В: 3.5 Вт (макс. 9.5 Вт) PoE: 4 Вт (макс. 11.5 Вт)
Рабочие условия	-40°C +60°C
Защита корпуса	Пыль и влага – IP67 (необходима дополнительная герметизация разъемов)/ударостойкость – IK8
Защита от статических разрядов	До 4000В
Дальность действия	До 35 м



ИК-подсветки	
Дальность действия LED-подсветки	До 30 м
Тревожная подсветка	Есть
Материал корпуса	Металл
Габариты	Ø99.4 x 315.6 мм
Вес (нетто), кг	1,3 кг

* Работа с базой лиц доступна совместно с NVR-устройством записи R-серии. Модели устройств записи и совместимость конкретной функции уточняйте у специалистов технической поддержки компании ООО ВИПАКС+.

ГАБАРИТНЫЕ РАЗМЕРЫ



ТРАНСПОРТИРОВАНИЕ И ХРАНЕНИЕ

Камеры в транспортной таре перевозятся любым видом крытых транспортных средств (в железнодорожных вагонах, закрытых автомашинах, трюмах и отсеках судов, герметизированных отапливаемых отсеках самолетов и т.д.) в соответствии с требованиями действующих нормативных документов.

Условия транспортирования должны соответствовать условиям хранения 5 по ГОСТ 15150-69 (навесы или помещения, где колебания



температуры и влажности воздуха несущественно отличаются от колебаний на открытом воздухе (например, палатки, металлические хранилища без теплоизоляции, расположенные в макроклиматических районах с умеренным и холодным климатом в атмосфере любых типов).

Хранение камер в транспортной таре на складах изготовителя и потребителя должно соответствовать условиям 1 по ГОСТ 15150-69 (отапливаемые и вентилируемые склады, хранилища с кондиционированием воздуха, расположенные в любых макроклиматических районах).

ГАРАНТИЯ

1. Гарантийные обязательства

Изготовитель гарантирует соответствие настоящего оборудования требованиям технических условий при соблюдении потребителем правил транспортирования, хранения, монтажа и эксплуатации.

Гарантийный срок эксплуатации составляет **36 месяцев (3 года)** от даты продажи через торговую или монтажную организацию.

При отсутствии отметки продавца в паспорте о дате продажи гарантийный срок исчисляется от даты производства. Дата производства зашифрована в кодовом номере на задней части корпуса изделия.

Гарантийные обязательства не действительны, если причиной неисправности оборудования являются:

- повреждения прибора, вызванные скачком напряжения, обнаружение следов подключения к не рекомендованным источникам электропитания, не предназначенным для данного прибора;



- наличие внешних или внутренних механических повреждений, обнаружение следов воздействия на прибор домашних животных, насекомых, грызунов и посторонних предметов;
- обнаружение внутри прибора следов воздействия на него жидкостей (коррозия, окисление);
- обнаружение следов неквалифицированного ремонта прибора, а также вмешательство в его программное обеспечение;
- наличие следов несанкционированного изменения конструкции, непредусмотренного производителем, воздействие каких-либо других внешних факторов, нарушающих работоспособность данного оборудования;
- нарушение правил эксплуатации, целостности кодового номера изделия, обнаружение стертых (поврежденных) кодового номера изделия;

Гарантийные обязательства действуют только при предъявлении данного паспорта. Изготовитель не несет ответственности и не возмещает ущерб за дефекты, возникшие по вине потребителя при несоблюдении правил эксплуатации и монтажа.

2. Общие рекомендации по гарантийному ремонту.

При отправке в ремонт оборудования услугами транспортной компании, просим наклеивать на коробку табличку с надписью крупным шрифтом «В РЕМОНТ». А также прилагать акт с указанием дефектов и условий их проявления, комплектности оборудования, контактного лица, номера контактного телефона, e-mail; для гарантийного оборудования – даты покупки и номера расходной накладной, названия компании покупателя.



Данные устройства:

Модель _____

Дата сборки _____

Серийный номер _____

Упаковку произвел:

_____ / _____ / ШТАМП ПРОДАВЦА

Дата продажи «___» _____ 20__ г

Круглосуточная техподдержка
по оборудованию **АйТек ПРО**
8 800 700 20 95

Товар прошел сертификацию



Не утилизировать как
бытовой отход

Сделано в КНР