

ООО «ВИПАКС+»



Паспорт IP-камеры АйТек ПРО



Сокол-DvrZ 4Mp Extreme Vision

Версия документа: 1.14



Производитель оставляет за собой право вносить изменения в параметры работы системы, улучшать технические характеристики изделия и менять внешний вид корпусов без предварительного уведомления.

ОПИСАНИЕ

Цифровая видеочамера АйТек ПРО следующего поколения под управлением отечественной микропрограммы «СОКОЛ Патруль» (неисключительная лицензия на программу для ЭВМ «СОКОЛ» – встраиваемое программное обеспечение для IP-камер, © ООО «ВИПАКС-РАЗРАБОТЧИК», свидетельство о регистрации № 2024661796, запись в реестре российского программного обеспечения от 12.02.2025 № 26501).

Использование камеры позволяет осуществлять распознавание на расстоянии до 15 м, в т. ч. в темное время суток:

- 1) людей (пол, рост, крупные детали одежды);
- 2) предметов (сумки, чемоданы и пр.);
- 3) транспорта (вид и модель).

КОМПЛЕКТАЦИЯ

1. Камера видеонаблюдения – 1 шт.
2. Монтажный комплект – 1 шт.
3. Паспорт – 1 шт.
4. Руководство по эксплуатации – 1 шт.

ТЕХНИЧЕСКИЕ ХАРАКТЕРИСТИКИ

Модель	Сокол-DvpZ 4Mp Extreme Vision
Видеомодуль	
Матрица	1/1.8" Progressive CMOS SC4210
Количество эффективных пикселей	2688(H) x 1520(V)
Чувствительность	Цвет: 0.0005лк @ (F1.2, AGC вкл.) Ч/Б: 0.0005лк @ (F1.2, AGC вкл.), 0лк с ИК
Видеопроцессор DSP	NT98529
Ускоритель NPU	1,5 Tflops



Скорость электронного затвора	1/5 ~ 1/20000 сек
Оперативная память	512 Мб
Объектив	
Объектив	f=2,8-12 мм вариофокальный моторизированный
Увеличение	Оптический: 4,3х Цифровой: 10х
Режим автофокуса	Автоматический, полуавтоматический
Апертура объектива	F = 1.2
Крепление объектива	Ø16,7 мм
Угол обзора объектива	Горизонтальный: 115(W)-48(T) ° Вертикальный: 59(W)-27(T) ° По диагонали: 141(W)-55(T) °
Видео	
Основной поток	2688x1520, 2560x1440, 2304x1296, 1920x1080, 1280x720 @ 60 кадров/сек*; 1920x1080, 1280x720 @ 60 кадров/сек для MJPEG*
Дополнительный поток	1920x1080, 1280x720, 704x576, 640x480, 320x240 @ 30 кадров/сек
Третий поток	640x480, 320x240 @ 30 кадров/сек
Видеосжатие	Первый поток: H.265, H.264, H.265+, H.264+, MJPEG Второй поток: H.265, H.264, H.265+, H.264+, MJPEG Третий поток: H.265, H.264, H.265+, H.264+, MJPEG
Профиль H.264/H.264+	Baseline, Main, High
Профиль H.265/H.265+	Main
Одновременная трансляция	Не менее двух видеопотоков H.264/H.265 – Multicast (PIM-SSM, IGMPv3)
Поддержка протокола передачи видеоизображения	RTP поверх TCP
Битрейт видео	1 поток: 256 Кбит/сек - 8196 Кбит/сек 2 поток: 128 Кбит/сек - 4096 Кбит/сек 3 поток: 8 Кбит/сек - 1536 Кбит/сек
Поддержка битрейта в формате CBR с вариацией	Во всех потоках: +/- 10%
Аудио	



Аудиовход / встроенный микрофон	RCA
Аудиовыход / встроенный динамик	RCA
Аудиосжатие	AAC, G711A, G711U
Битрейт аудио	До 128 Кбит/сек
Улучшение аудио	Шумоподавление, эхоподавление
Изображение	
Улучшение изображения	Управление режимами день/ночь, регулировки сжатия, цвета, яркости, резкости, контрастности, баланса белого, экспозиции; компенсация засветки (WDR 120dB, VLC, HLC), настройка в условиях слабой освещенности, поворот по горизонтали, зеркальное изображение, наложение масок конфиденциальности (до 8-ми), 2DNR, 3DNR, антимерцание, антитуман, область интересов (ROI), коррекция дисторсии
Переключение «День/ночь»	Механический ИК-фильтр с автопереключением
Коридорный режим	Да
Дальность подсветки	
Дальность действия ИК-подсветки	До 40 м
Дальность действия LED-подсветки	До 25 м
Детекция и аналитика	
Загружаемые модули аналитики	Детектор дыма и огня, Детектор оружия, Нейросетевой детектор движения, Детектор пересечения линии, Вторжение в зону, Подсчёт объектов**
Встроенные модули аналитики	Детектор движения, Детектор саботажа
Сетевые параметры	
Протоколы	TCP/IP, HTTP, DHCP, DNS, RTP/RTSP, NTP, HTTPS, ONVIF, P2P, Multicast, IGMPv3, PIM-SSM, QoS, IGMP, RTMP, SNMP, FTP, SFTP, NFS, IPv4, IPv6, SMTP, 802.1x, UDP, ARP, RTCP, ICMP, TLS (1.2, 1.3), DynDNS, UPnP
Облачные сервисы	IPEYE
Совместимость	ONVIF (Profile S, Profile T) 22.06, API (CGI)



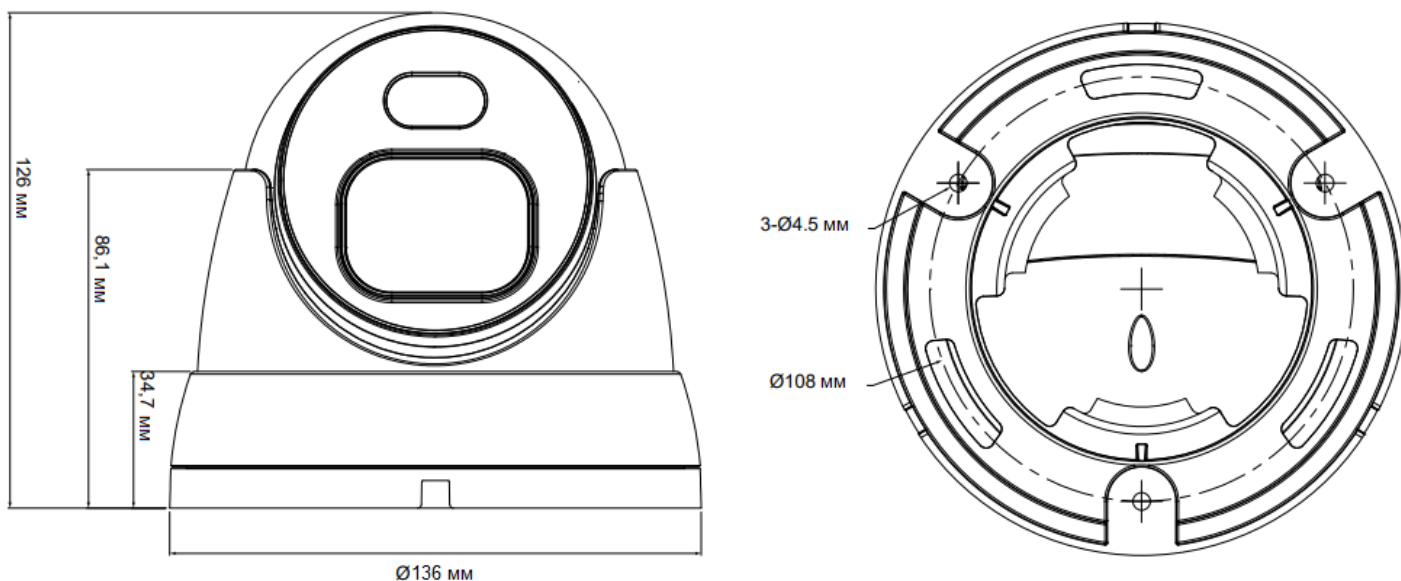
Безопасность	Защита паролем, протокол шифрования (HTTPS), фильтрация IP
Тревога	
Действия по тревоге	Изменение состояния тревожного выхода, отправка снимков в Telegram, отправка на e-mail, сохранение снимков на файловый сервер, Push-уведомления
Тревожные интерфейсы	1 вход / 1 выход
Тревожная подсветка	Нет
Питание	
Сетевой интерфейс	Ethernet (10/100 Base-T)
Напряжение питания	DC 12В / PoE (IEEE802.3af)
Потребляемая мощность	DC 12В: 2,85 Вт (макс. 10,1 Вт) PoE: 3,52 Вт (макс. 12,2 Вт)
Эксплуатационные характеристики	
Рабочие условия	-45°C +60°C
Защита корпуса	Пыль и влага – IP66 (необходима дополнительная герметизация разъемов) / ударостойкость – IK10
Защита от статических разрядов	До 4000 В
Хранение	
Локальное хранилище	microSD до 512 Гб
Конструкция	
Кнопка сброса настроек	Есть
Материал корпуса	Металл
Тип корпуса	Купольная
Место установки	Уличная
Совместимость с монтажными коробками	D134,3
Габариты	Ø136 x 126(В) мм
Вес (нетто), кг	0,86 кг

* При включении WDR, модулей аналитики ограничиваются параметры видеопотоков до 30 кадров в секунду.

** Приобретаются отдельно.



ГАБАРИТНЫЕ РАЗМЕРЫ



ТРАНСПОРТИРОВАНИЕ И ХРАНЕНИЕ

Камеры в транспортной таре перевозятся любым видом крытых транспортных средств (в железнодорожных вагонах, закрытых автомашинах, трюмах и отсеках судов, герметизированных отапливаемых отсеках самолетов и т. д.) в соответствии с требованиями действующих нормативных документов.

Условия транспортирования должны соответствовать условиям хранения 5 по ГОСТ 15150-69 (навесы или помещения, где колебания температуры и влажности воздуха несущественно отличаются от колебаний на открытом воздухе (например, палатки, металлические хранилища без теплоизоляции, расположенные в макроклиматических районах с умеренным и холодным климатом в атмосфере любых типов).

Хранение камер в транспортной таре на складах изготовителя и потребителя должно соответствовать условиям 1 по ГОСТ 15150-69 (отапливаемые и вентилируемые склады, хранилища с кондиционированием воздуха, расположенные в любых макроклиматических районах).

ГАРАНТИЯ

1. Гарантийные обязательства

Изготовитель гарантирует соответствие настоящего оборудования требованиям технических условий при соблюдении потребителем правил транспортирования, хранения, монтажа и эксплуатации.

Гарантийный срок эксплуатации составляет **36 месяцев (3 года)** от даты продажи



через торговую или монтажную организацию.

При отсутствии отметки продавца в паспорте о дате продажи гарантийный срок исчисляется от даты производства. Дата производства зашифрована в кодовом номере на задней части корпуса изделия.

Гарантийные обязательства не действительны, если причиной неисправности оборудования являются:

- повреждения прибора, вызванные скачком напряжения, обнаружение следов подключения к нереккомендованным источникам электропитания, не предназначенным для данного прибора;

- наличие внешних или внутренних механических повреждений, обнаружение следов воздействия на прибор домашних животных, насекомых, грызунов и посторонних предметов;

- обнаружение внутри прибора следов воздействия на него жидкостей (коррозия, окисление);

- обнаружение следов неквалифицированного ремонта прибора, а также вмешательство в его программное обеспечение;

- наличие следов несанкционированного изменения конструкции, не предусмотренного производителем, воздействие каких-либо других внешних факторов, нарушающих работоспособность данного оборудования;

- нарушение правил эксплуатации, целостности кодового номера изделия, обнаружение стертых (поврежденных) кодового номера изделия.

Гарантийные обязательства действуют только при предъявлении данного паспорта. Изготовитель не несет ответственности и не возмещает ущерб за дефекты, возникшие по вине потребителя при несоблюдении правил эксплуатации и монтажа.

2. Общие рекомендации по гарантийному ремонту

При отправке в ремонт оборудования услугами транспортной компании обязательно наличие на упаковке наклейки с надписью крупным шрифтом «В РЕМОНТ». А также необходимо приложить акт с указанием дефектов и условий их проявления, комплектности оборудования, контактного лица, номера контактного телефона, e-mail; для гарантийного оборудования – даты покупки и номера расходной накладной, названия компании покупателя.



Данные устройства:

Модель _____

Дата сборки _____

Серийный номер _____

Упаковку произвел:

_____ / _____ / ШТАМП ПРОДАВЦА

Дата продажи « ____ » _____ 20 ____ г.



Круглосуточная техподдержка
по оборудованию **АйТек ПРО**
8 800 700 20 95

Товар прошел сертификацию



Не утилизировать как
бытовой отход

Изготовитель: ООО «ВИПАКС+»

Место нахождения: 115162, г. Москва, вн.тер.г. муниципальный округ Якиманка,
ул. Мытная, д. 40, к. 4, кв. 135

Адрес производства: Россия, г. Пермь, ул. Краснова, д. 24

Страна происхождения – Россия

Тел.: 8-800-700-20-95

E-mail: info@vipaks.com

Сайт: <https://vipaks.com>

