



Руководство по эксплуатации IP камер АйТек ПРО



IPr-PTZ 25x 2Mp

Версия документа: 1.1



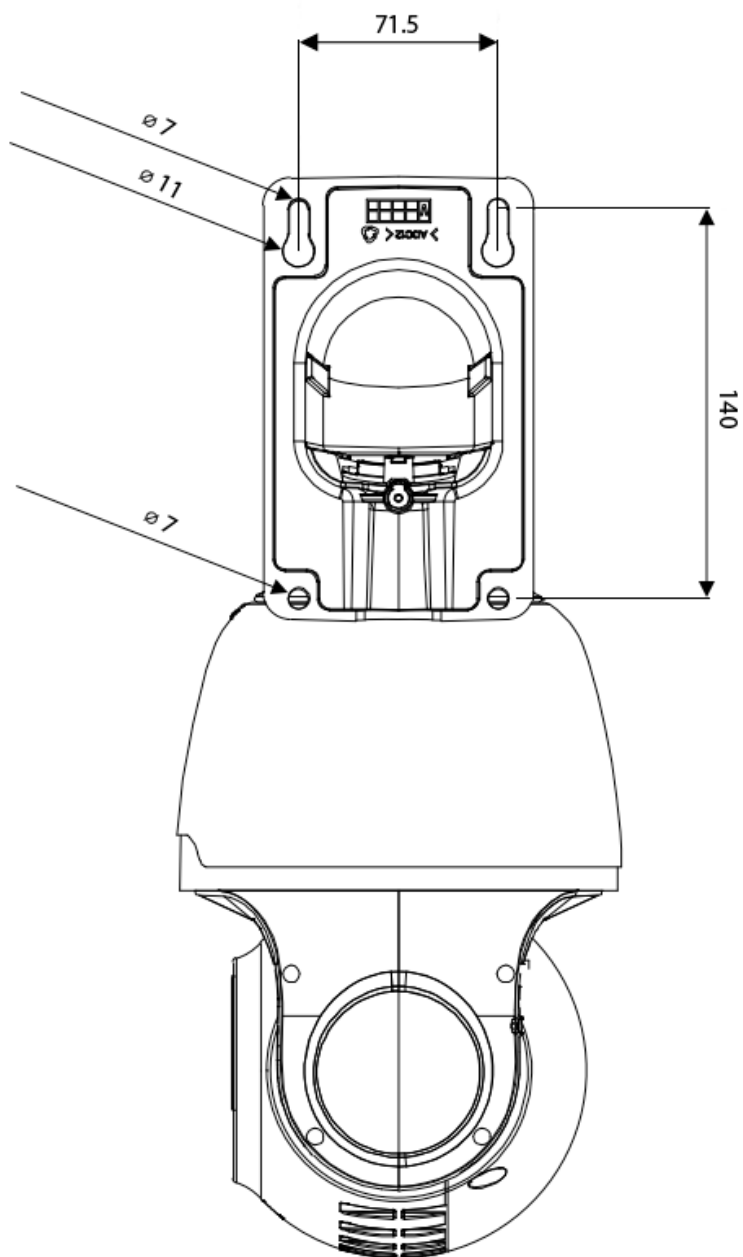
Благодарим Вас за приобретение IP камеры марки АйТек ПРО! Рекомендуем Вам перед началом работы с устройством ознакомиться с руководством и тщательно следовать всем правилам и предписаниям.

МЕРЫ ПРЕДОСТОРОЖНОСТИ

1. Внимательно прочитайте данное руководство по эксплуатации до монтажа и использования устройства.
2. При работе с устройством соблюдайте основные меры безопасности использования электрооборудования и эксплуатации электронных приборов.
3. Устройство должно работать только от того источника питания, который указан в спецификации (раздел Технические характеристики).
4. Не подвергайте устройство сильным вибрациям.
5. Техническое обслуживание должно проводиться только квалифицированным персоналом, запрещается самостоятельно разбирать видеокамеру.
6. При возникновении неполадок с видеокамерой, пожалуйста, обращайтесь к поставщику охранных услуг или в торговое предприятие, где было приобретено оборудование.



УСТАНОВКА



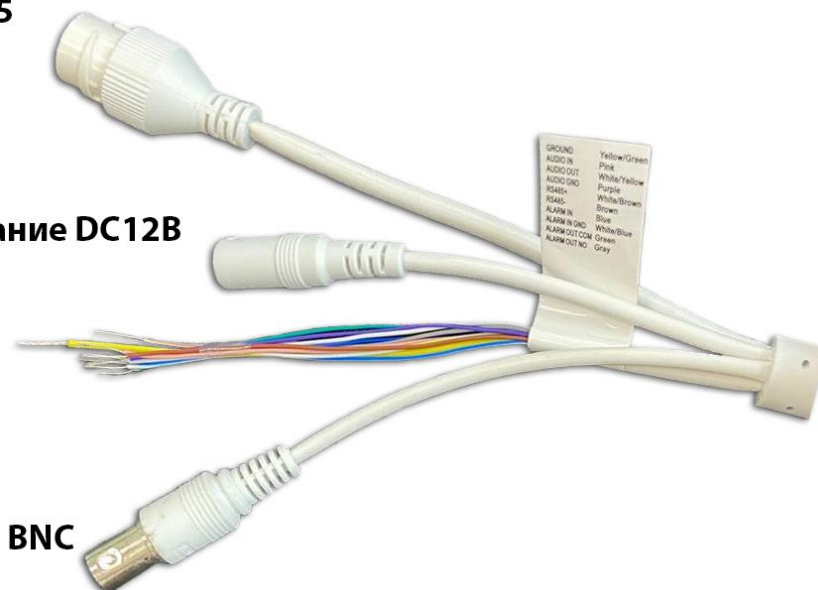


РАЗЪЕМЫ

Ethernet RJ-45

Питание DC12В

Тревожные входы, выходы
и пр. контакты



BNC

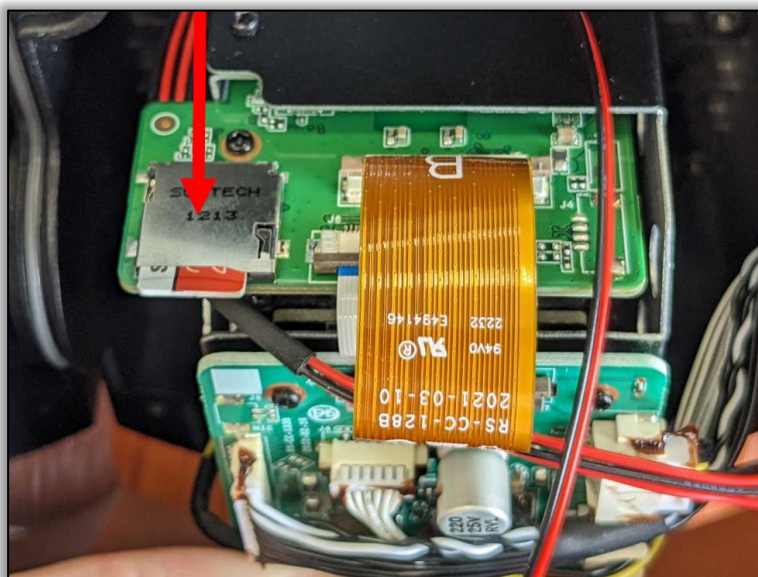
Тревожные входы/выходы и прочие контакты

| Наименование | Цвет кабеля |
|---|---------------|
| Земля (GROUND) | Желто\зеленый |
| Аудиовход (AUDIO IN) | Розовый |
| Аудиовыход (AUDIO OUT) | Бело\желтый |
| Земля звуковых интерфейсов (AUDIO GND) | Фиолетовый |
| Тревожный вход (ALARM IN) | Синий |
| Земля тревожного входа (ALARM IN GND) | Бело\синий |
| Тревожный выход (ALARM OUT NO) | Зеленый |
| Земля тревожного выхода (ALARM OUT COM) | Серый |



Для подключения SD-карты необходимо вскрыть корпус устройства.

1. Открутите 3 винта крепления кожуха. Перед извлечением кожуха установите камеру вертикально.
2. Открутите 4 винта крепления крышки, после извлеките из корпуса 2 пакета с гидрогелем.
3. Установка SD-карты производится при выключенном питании камеры.



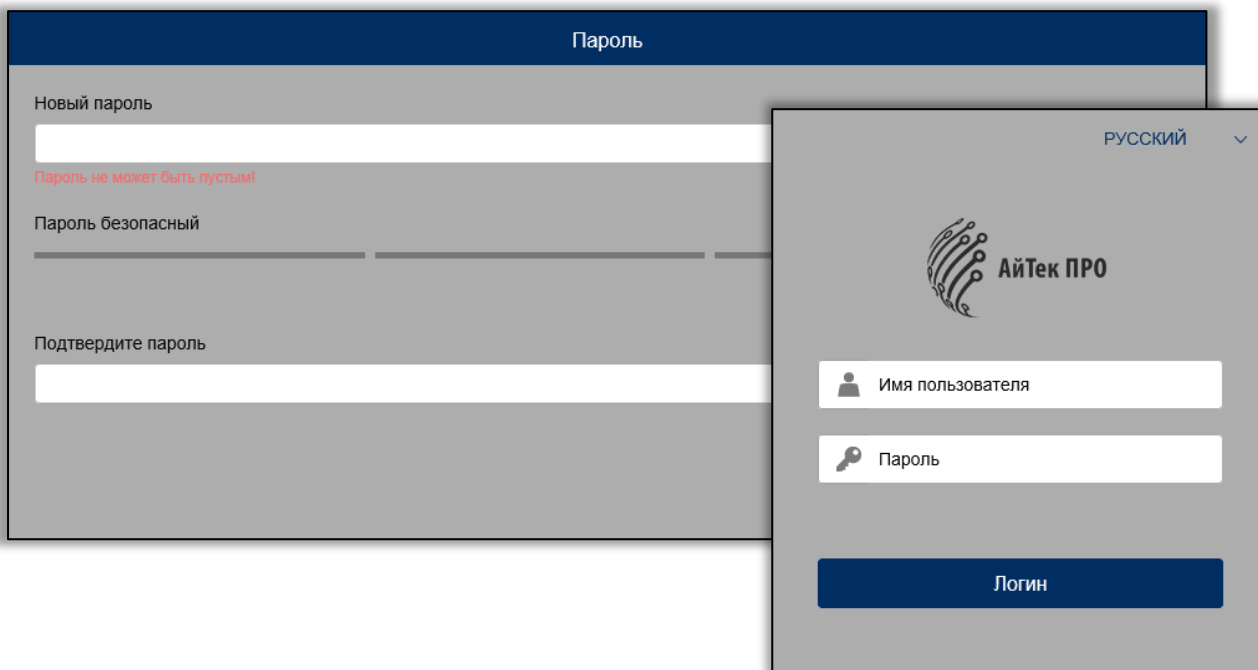
Кнопка Reset находится под правой крышкой крепления модуля камеры.

ПОДКЛЮЧЕНИЕ

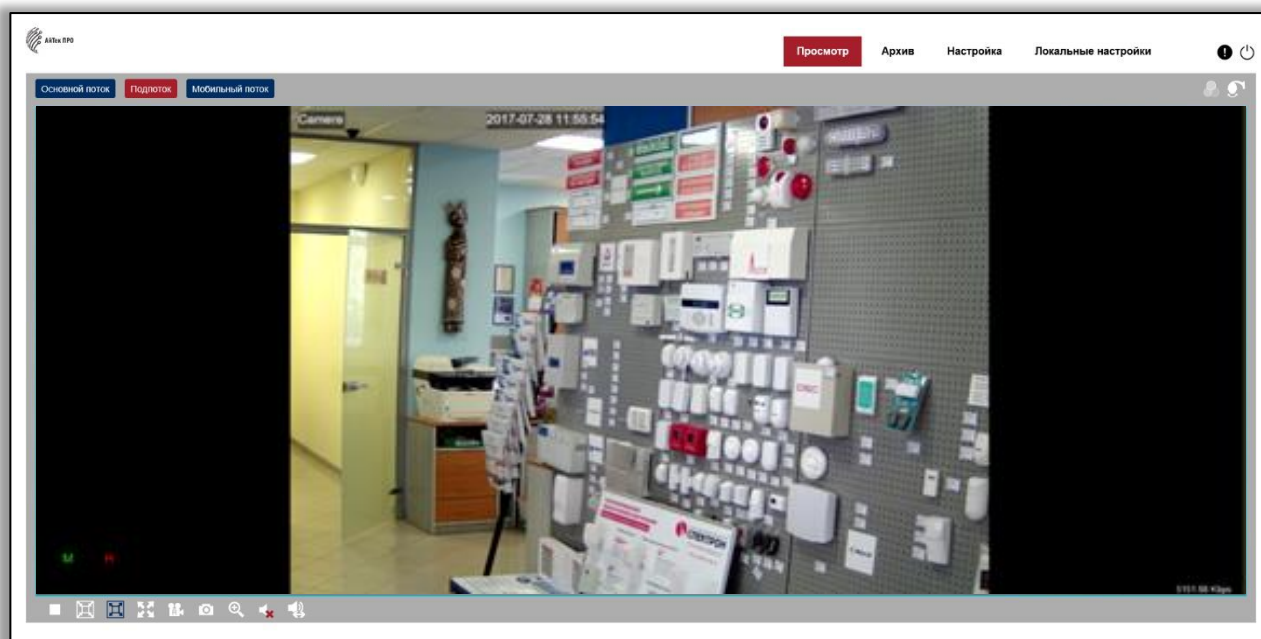
1. Подключите IP камеру по PoE или Ethernet-кабелю и кабелю питания 12В.
2. Произведите конфигурацию сетевых настроек в соответствии с параметрами вашей сети.
3. По умолчанию IP адрес камеры: 192.168.1.168. Пожалуйста, убедитесь, что IP адрес компьютера и камеры находятся в одной подсети.
4. При первом подключении камеры Вам необходимо будет установить надстройку ActiveX. Рекомендуем использовать браузер Internet Explorer 9.0 и более поздние версии, совместимые с IE.



5. После установки надстройки обновите страницу, в окне «Пароль» установите пароль. (Логин по умолчанию: **Имя пользователя – admin**). В окне авторизации введите логин и пароль, который вы установили:



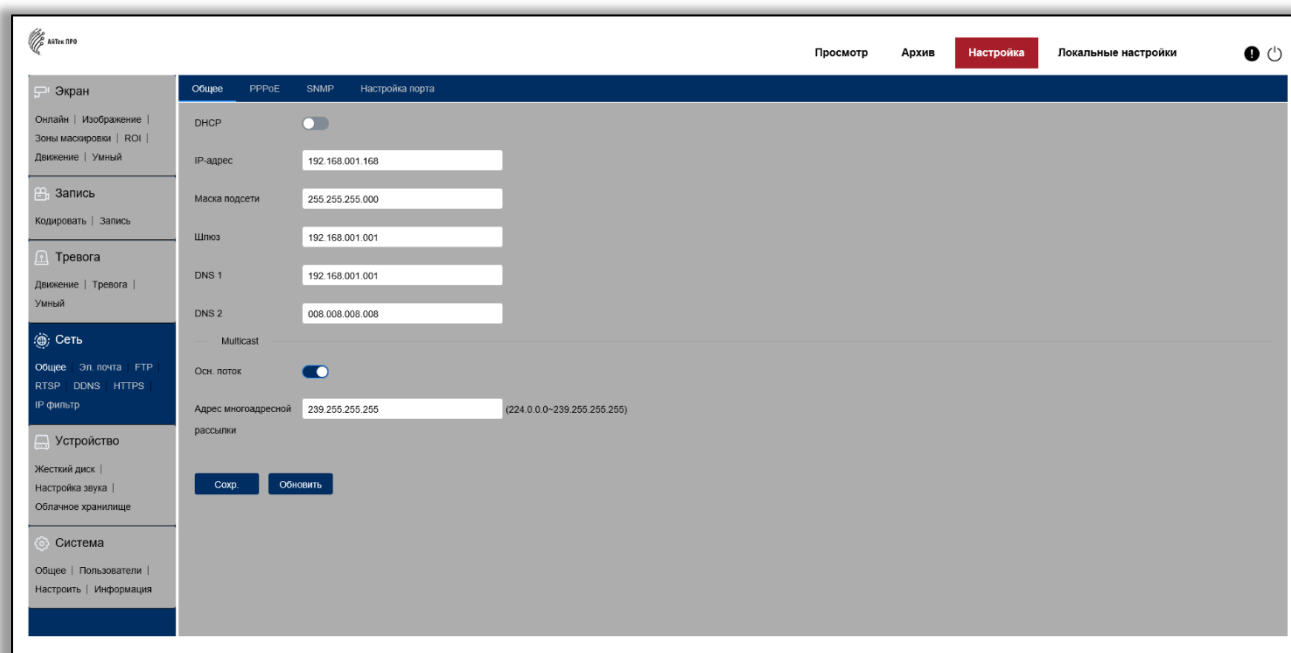
6. После входа на Web-интерфейс появится следующее окно, в котором можно просматривать изображение с камеры и произвести ее настройку:





7. Изменение IP адреса:

Зайдите в меню: Настройка -> Сеть -> Общее



Камера по умолчанию использует следующие порты:

WEB: 80

RTSP: 554

RTSP URL: rtsp://IP-адрес:554/ch01/0 – 1 поток

rtsp://IP-адрес:554/ch01/1 – 2 поток

DATA: 9988/9000/80 (в зависимости от версии прошивки)

ONVIF: 80

СБРОС НА ЗАВОДСКИЕ УСТАНОВКИ

Для сброса камеры на заводские установки нажмите и удерживайте кнопку RESET более 10 секунд.



Круглосуточная техподдержка
по оборудованию **АйТек ПРО**
8 800 700 20 95